



Installation Instructions

Fronius Symo 3 - 8,2 kW



FI | Asennusohje



42,0426,0172,FI

028-10082022

Sisällysluettelo

Sijainnin valinta ja asennusasento	4
Turvaohjeiden selitys	4
Turvallisuus	4
Määräystenmukainen käyttö	5
Invertterin sijainnin valinta	6
Asennusasento	7
Yleistä invertterin sijainnin valinnasta	8
Asennuskiinnikkeen asennus	9
Turvallisuus	9
Kiinnitystulppien ja ruuvien valinta	9
Ruuvisuositus	9
Invertterin avaaminen	9
Asennuskiinnikkeen asennus seinään	10
Asennuskiinnikkeen asennus pylvääseen tai palkkiin	11
Asennuskiinnikkeen asennus metallipalkkiin	11
Asennuskiinnike ei saa vääntyä tai menettää muotoaan	12
Invertterin liittäminen julkiseen sähköverkkoon (AC-puoli)	13
Turvallisuus	13
Verkon valvonta	13
AC-kaapelin rakenne	13
Alumiinikaapelin valmistelu liittämistä varten	13
AC-kytkentäliittimet	14
AC-kaapelin poikkipinta	14
Invertterin liittäminen julkiseen sähköverkkoon (AC)	15
Vaihtovirtapuolen maksimisuojaus	15
Ohjeita Single- ja Multi- MPP Tracker -invertterille	17
Single MPP Tracker -invertteri	17
Multi MPP Tracker -invertteri	17
Aurinkopaneelijohtojen liittäminen invertteriin	19
Yleisiä tietoja aurinkopaneeleista	19
DC-kytkentäliittimet	19
Alumiinikaapelin liittäminen	19
Aurinkopaneeliketjut – napaisuuden ja jännitteen tarkistus	20
Aurinkopaneeliketjujen liittäminen invertteriin (DC)	20
Dataliikenne	24
Dataliikennekaapelien asennus	24
Datamanagerin asentaminen invertteriin	24
Invertterin asennus asennuskiinnikkeeseen	27
Invertterin asennus asennuskiinnikkeeseen	27
Ensimmäinen käyttöönotto	29
Invertterin ensimmäinen käyttöönotto	29
Ohjelmistopäivityksen ohjeet	32
Ohjelmistopäivityksen ohjeet	32
USB-tikku tietojenkoontyksikkönä ja invertteriohjelmiston päivittämiseen	33
USB-tikku tietojenkoontyksikkönä	33
Tiedot USB-tikussa	33
Datamäärä ja tallennuskapasiteetti	34
Puskurimuisti	35
Sopivat USB-tikut	35
USB-tikku invertteriohjelmiston päivittämiseen	36
USB-tikun poistaminen	36
Huolto-ohjeet	37
Huolto	37
Puhdistaminen	37
Sarjanumerotarra asiakaskäyttöä varten	38
Sarjanumerotarra asiakaskäyttöä varten (Serial Number Sticker for Customer Use)	38

Sijainnin valinta ja asennusasento

Turvaohjeiden selitys

VAROITUS!

Tarkoittaa välittömästi uhkaavaa vaaraa,

- ▶ jonka seurauksena voi olla vakavia vammoja ja kuolema.
-

VAARA!

Tarkoittaa mahdollisesti vaarallista tilannetta,

- ▶ jonka seurauksena voi olla vakavia vammoja ja kuolema.
-

VARO!

Tarkoittaa mahdollisesti vahingollista tilannetta,

- ▶ jonka seurauksena voi olla lieviä vammoja sekä aineellisia vahinkoja.
-

HUOMIO!

Tarkoittaa toiminnan heikentymisen ja laitevaurioiden mahdollisuutta.

Turvallisuus

VAARA!

Vaara virheellisen käytön ja virheellisesti tehtyjen töiden vuoksi.

Vaara voi aiheuttaa vakavia henkilö- ja aineellisia vahinkoja.

- ▶ Ainoastaan koulutettu henkilöstö saa ottaa invertterin käyttöön teknisten määräysten mukaisesti.
 - ▶ Lue asennus- ja käyttöohje ennen asennusta ja käyttöönottoa.
-

VAARA!

Vaara virheellisesti suoritettujen töiden vuoksi.

Vaara voi aiheuttaa henkilö- ja aineellisia vahinkoja.

- ▶ Ainoastaan luvan saanut sähköasentaja saa asentaa ja liittää ylijännitesuojan!
 - ▶ Noudata turvallisuusohjeita!
 - ▶ Ennen asennus- ja liitännätöiden tekemistä täytyy varmistaa, että invertterin AC- ja DC-puoli ovat jännitteettömiä.
-

VARO!

Vaara puutteellisten tai virheellisten asennusten vuoksi.

Invertterien ja aurinkosähköjärjestelmän muiden virrallisten osien vaurioitumisvaara.

Puutteelliset tai virheelliset asennukset voivat aiheuttaa kaapelien ja kiinnityskohtien ylikuumentumisen sekä valokaarien syntymisen. Siitä voi aiheutua lämpövaurioita, jotka puolestaan voivat aiheuttaa tulipalon.

Ota AC- ja DC-kaapelien kiinnittämisessä huomioon seuraavat seikat:

- ▶ kiristä kaikki kytkentäliittimet käyttöohjeessa määritettyyn momenttiin
- ▶ kiristä kaikki maadoitusliittimet (PE/GND) käyttöohjeessa määritettyyn momenttiin vapaat maadoitusliittimet mukaan luettuna
- ▶ älä ylikuormita kaapelia
- ▶ tarkasta kaapeli mahdollisten vaurioiden varalta ja oikean asennuksen takaamiseksi
- ▶ noudata turvaohjeita, käyttöohjetta ja paikallisia liitännämääräyksiä

- ▶ kiinnitä invertteri asennuskiinnikkeeseen aina kiinnitysruuveilla käyttöohjeessa määritettyyn momenttiin
- ▶ ota invertteri käyttöön ainoastaan silloin, kun kiinnitysruuvit on kiristetty oikein!

Valmistajan määrittämiä liitäntä-, asennus- ja käyttötietoja täytyy ehdottomasti noudattaa. Tee kaikki asennus- ja liitäntätööt huolellisesti ohjeiden ja määräysten mukaan, jotta vaaratilanteilta vältyttäisiin mahdollisimman tehokkaasti. Noudata kaikissa kiinnityskohdissa laitteiden asennusohjeissa mainittuja vääntömomenteja.

Määräystenmukainen käyttö

Invertteri on suunniteltu ainoastaan muuntamaan aurinkopaneelien tuottaman tasavirran vaihtovirraksi ja syöttämään sen julkiseen sähköverkkoon.

Määräystenvastaiseksi luokitellaan

- muu käyttö
- invertterin muut kuin Froniuksen nimenomaisesti suosittelemat muutostyöt
- muiden kuin Froniuksen nimenomaisesti suosittelemien osien asennustyöt.

Valmistaja ei ole tällöin vastuussa syntyvistä vaurioista.

Takuuvaatimukset raukeavat.

Määräystenmukaiseen käyttöön sisältyy myös

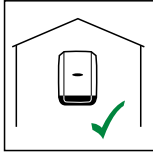
- kaikkien käyttö- ja asennusohjeen ohjeiden sekä turvallisuusohjeiden ja varoitusten lukeminen ja noudattaminen
- vaadittavien huoltotöiden suorittaminen
- asennusohjeen mukainen asennus.

Aurinkosähköjärjestelmien asennuksessa on varmistettava, että kaikkia komponentteja käytetään vain niiden sallituilla käyttöalueilla.

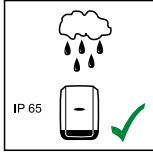
Kaikkia aurinkopaneelin valmistajan suosittelemia toimenpiteitä pitää noudattaa aurinkopaneelien ominaisuuksien pitkäaikaista ylläpitoa varten.

Sähköyhtiöiden verkkosyöttö- ja yhteysmenetelmämääräyksiä täytyy noudattaa.

Invertterin sijainnin valinta

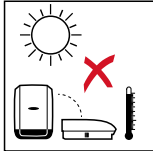


Invertteri sopii asennettavaksi sisätiloihin.

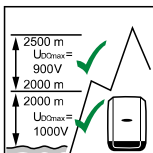
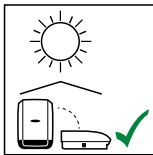


Invertteri sopii asennettavaksi ulkotiloihin.

Invertteri on P 65 -suojausluokkansa perusteella suojattu suihkuvedeltä joka suunnasta, ja sitä voi käyttää myös kosteissa ympäristöissä.

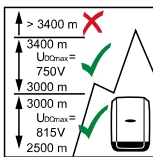


Jotta invertteri kuumenisi mahdollisimman vähän, sitä ei saa asettaa suoraan auringonvaloon. Invertteri on paras asentaa suojattuun paikkaan, esim. aurinkopaneelin läheisyyteen tai räystäään alle.

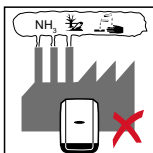


U_{DCmax} korkeus merenpinnasta:

0 – 2 000 m = 1 000 V
2 000 – 2 500 m = 900 V
2 500 – 3 000 m = 815 V
3 000 – 3 400 m = 750 V

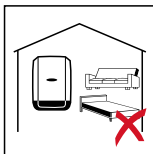


TÄRKEÄÄ! Invertteriä ei saa asentaa ja käyttää yli 3 400 metrin korkeudella merenpinnasta.

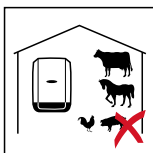


Älä asenna invertteriä

- ammoniakkin, syövyttävien höyryjen, happojen tai suolojen vaikutusalueelle (esim. lannoitevarastot, navettojen tuuletusaukot, kemialliset laitokset ja nahanparkituslaitokset).



Tietyissä olosuhteissa invertterin käytöstä voi syntyä hieman melua, joten älä asenna invertteriä oleskelutilojen välittömään yhteyteen.



Älä asenna invertteriä

- tiloihin, joissa on normaalia suurempi tapaturmavaara hyötyeläinten vuoksi (hevoset, nautakarja, lampaat, siat jne.)
- talleihin ja niihin liittyviin aputiloihin
- heinä-, olki-, silppu-, väkirehu-, lannoitevarastoihin jne.



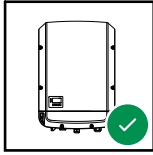
Invertteri on periaatteessa tehty pölytiiviiksi. Erittäin pölyisissä tiloissa voi jäähdytyspinnoille kuitenkin kertyä pölyä, joka haittaa lämpötehokkuutta. Tässä tapauksessa tarvitaan säännöllistä puhdistamista. Siksi asennusta voimakkaasti pölyäviin tiloihin ja ympäristöihin ei suositella.



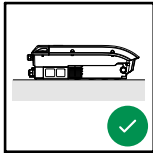
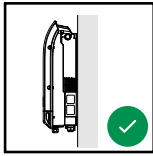
Älä asenna invertteriä

- kasvihuoneisiin
- hedelmien, vihannesten ja viininviljelytuotteiden varasto- ja käsittelytiloihin
- jyvien, vihantarehun ja rehun tuotantotiloihin.

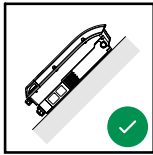
Asennusasento



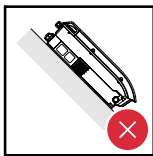
Invertteri sopii asennettavaksi pystysuoraan pystysuoralle seinälle tai pystysuoraan pylvääseen.



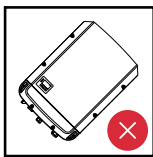
Invertteri sopii asennettavaksi vaakasuoraan.



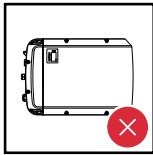
Invertteri sopii asennettavaksi kaltevalle pinnalle.



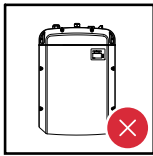
Älä asenna invertteriä kaltevalle pinnalle siten, että sen liitännät osoittavat ylöspäin.



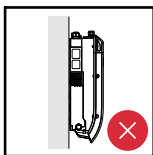
Älä asenna invertteriä vinoon asentoon pystysuoralle seinälle tai pystysuoraan pylvääseen.

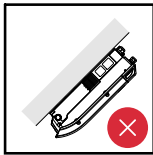


Älä asenna invertteriä kyljelleen pystysuoralle seinälle tai pystysuoraan pylvääseen.

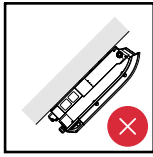


Älä asenna invertteriä pystysuoralle seinälle tai pystysuoraan pylvääseen sellaiseen asentoon, että sen liitännät osoittavat ylöspäin.

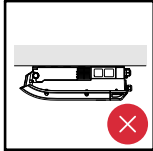




Älä asenna invertteriä roikkuvaan asentoon siten, että sen liitännät osoittavat ylöspäin.



Älä asenna invertteriä roikkuvaan asentoon siten, että sen liitännät osoittavat alaspäin.

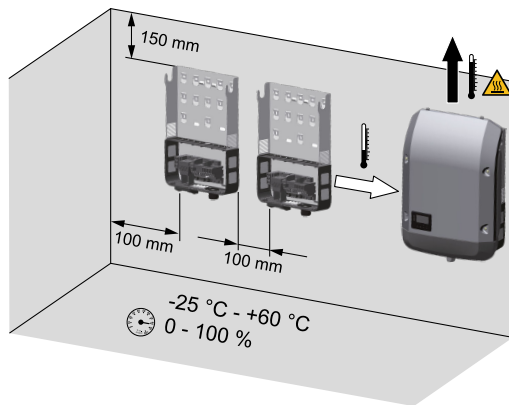


Älä asenna invertteriä kattoon.

Yleistä invertterin sijainnin valinnasta

Ota invertterin sijainnin valinnassa huomioon seuraavat perusteet:

Asennus vain tukevalle, palamattomalle alustalle



Ympäristön maksimilämpötilat:
-25 °C / +60 °C

Suhteellinen ilmankosteus:
0–100 %

Ilmavirta kulkee invertterin sisällä vasemmalta ylös (kylmäilman tulo vasemmalla, lämpimän ilman poisto ylhäällä). Poistoilma voi saavuttaa 70° C:een lämpötilan.

Jos invertteri asennetaan kytkinkaappiin tai vastaavaan suljettuun tilaan, on huolehdittava koneellisesta ilmanvaihdosta ylikuumentumisen estämiseksi.

Jos invertteri asennetaan navetan ulkoseinälle, pitää invertterin etäisyyden tuuletusaukoista ja muista rakennuksen aukoista olla vähintään kaksi metriä joka suuntaan.

Asennuspaikkaan ei saa kohdistua ammoniakkin, syövyttävien höyryjen, suolojen tai happojen aiheuttamaa lisärasitusta.

Asennuskiinnikkeen asennus

Turvallisuus

VAARA!

Kondensaattorien jäännösjännitteen aiheuttama vaara.

Se voi aiheuttaa sähköiskun.

- ▶ Odota kondensaattoreiden purkausaikaa. Purkausaika on viisi minuuttia.

VARO!

Vaara kytkentäliittimien ja invertterin liitännäalueen kytkimien likaantumisen tai kastumisen vuoksi.

Vaara voi aiheuttaa invertterin vaurioitumisen.

- ▶ Varmista poraamisen aikana, etteivät kytkentäliittimet ja liitännäalueen kytkimet likaannu ja kastu.
- ▶ Asennuskiinnike ilman teho-osaa ei vastaa koko invertterin suojausluokkaa, eikä sitä siksi saa asentaa ilman teho-osaa.
- ▶ Suojaa asennuskiinnike asennuksen aikana likaantumiselta ja kosteudelta.

Huomio! Suojausluokka IP 65 on voimassa vain silloin, kun

- invertteri on asetettu asennuskiinnikkeeseen ja kiinnitetty siihen tiukasti ruuveilla
- invertterin dataliikennealueen suojakansi on asennettu ja kiinnitetty tiukasti ruuveilla.

Jos asennuskiinnikkeessä ei ole invertteriä ja ilmanvaihtokanavaa, se kuuluu suojausluokkaan IP 20!

Kiinnitystulp- pien ja ruuvien valinta

Tärkeää! Asennuskiinnikkeen asennukseen täytyy käyttää eri alustan mukaan erilaisia kiinnitystarvikkeita. Sen vuoksi kiinnitystarvikkeet eivät sisälly invertterin toimitukseen. Asentaja on itse vastuussa oikeantyyppisten kiinnitystarvikkeiden valinnasta.

Ruuvisuositus

Valmistaja suosittelee invertterin asentamisessa käytettäväksi teräs- tai alumiiniruuveja, joiden halkaisija on 6–8 mm.

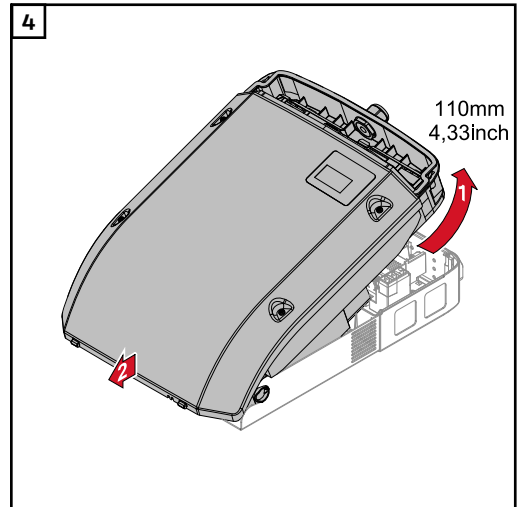
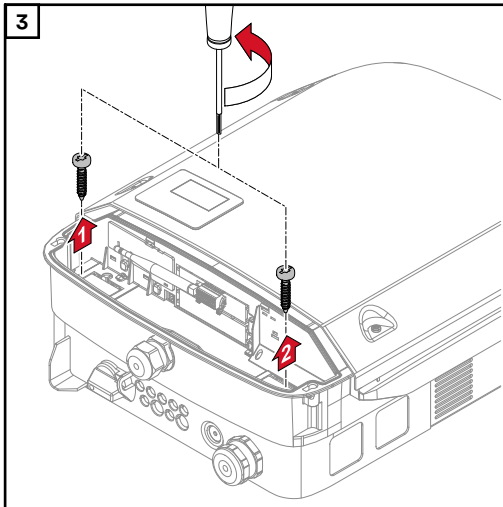
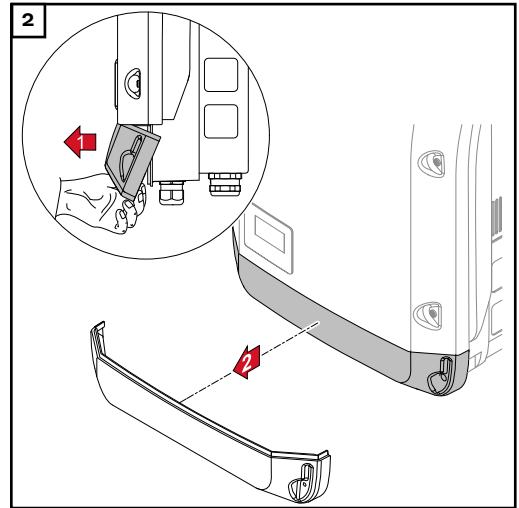
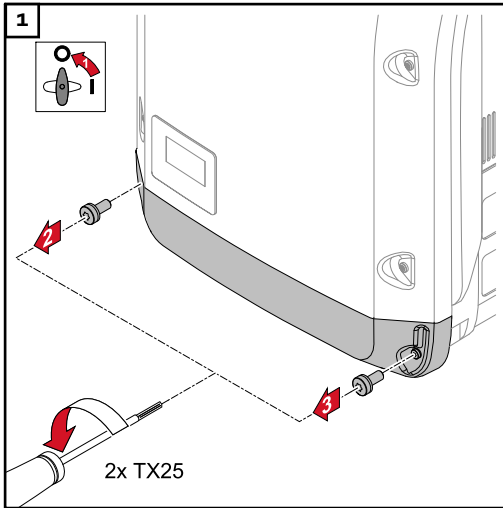
Invertterin avaa- minen

VAARA!

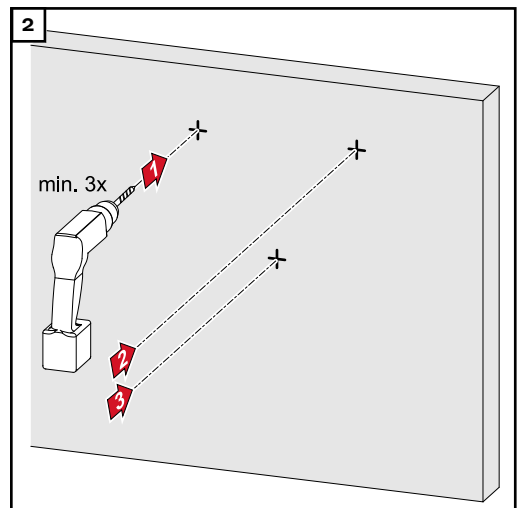
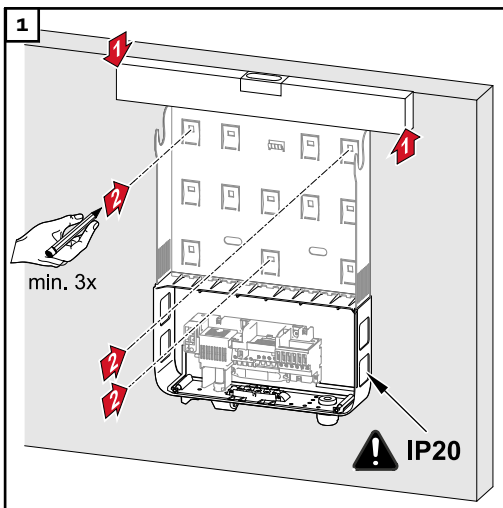
Vaara riittämättömien suojajohtimien vuoksi.

Vaara voi aiheuttaa vakavia henkilö- ja aineellisia vahinkoja.

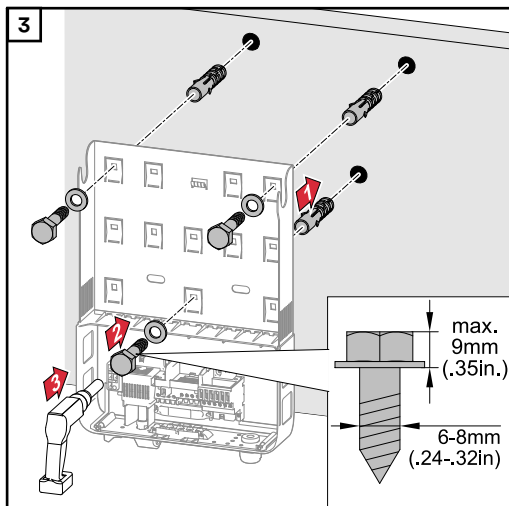
- ▶ Kotelon ruuvit toimivat suojajohtimina kotelon maadoitusta varten, eikä niitä saa missään tapauksessa korvata muilla ruuveilla ilman luotettavaa suojajohtinliitäntää!



**Asennuskiinnik-
keen asennus
seinään**

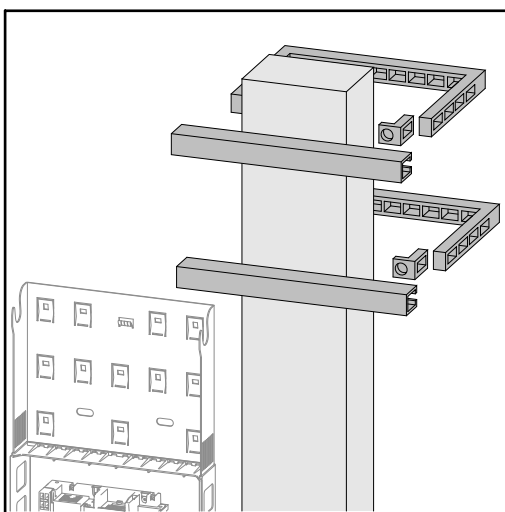


Vihje: asenna invertteri siten, että näyttö on silmänkorkeudella.



Huomio! Varmista asennuskiinnikettä seinään asennettaessa, ettei asennuskiinnike ole vääntynyt tai menettänyt muotoaan.

Asennuskiinnikkeen asennus pylväaseen tai palkkiin



Kun invertteri asennetaan pylväaseen tai palkkiin, Fronius suosittelee käyttämään Rittal GmbH -yrityksen pylväskiinnitinsarjaa "Pole clamp" (tilausnumero SZ 2584.000). Sarjan avulla invertterin voi asentaa pyöreisiin tai suorakulmisiin pylväisiin, joilla on seuraava halkaisija: Æ 40–190 mm (pyöreä pylväs), y 50–150 mm (suorakulmainen pylväs).

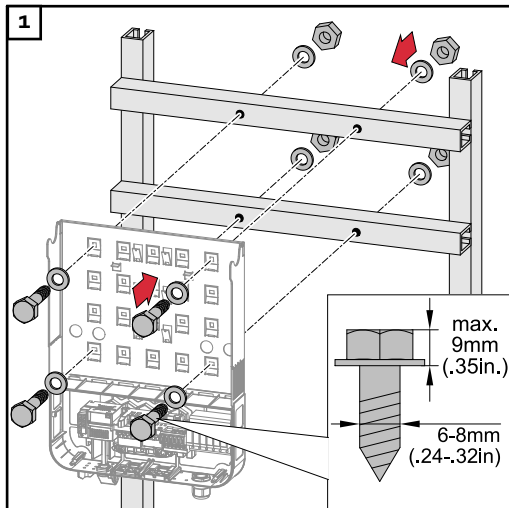
Asennuskiinnikkeen asennus metallipalkkiin

HUOMIO!

Metallipalkkeihin asennettaessa invertterin takasivu ei saa altistua sadevedelle tai roiskevedelle.

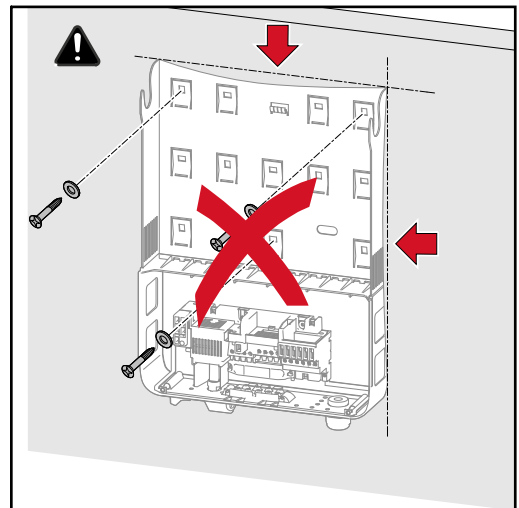
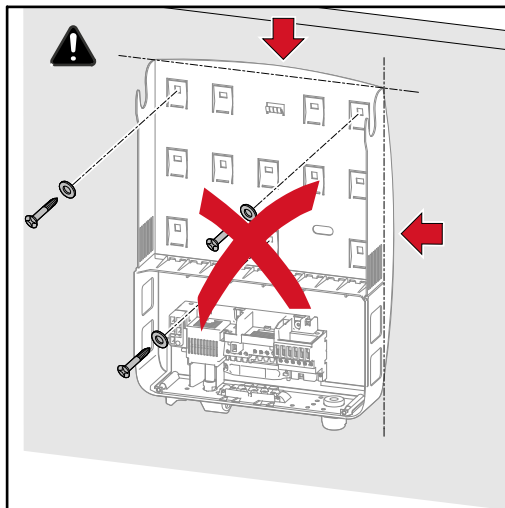
Käytä sopivaa sadevesisuojausta tai roiskevesisuojausta.

Asennuskiinnike täytyy kiinnittää ruuveilla vähintään neljästä kohdasta.



Asennuskiinnike ei saa vääntyä tai menettää muotoaan

Huomio! Varmista asennuskiinnikettä seinään tai pylvääseen asennettaessa, ettei asennuskiinnike väännö tai menetä muotoaan.



Invertterin liittäminen julkiseen sähköverkkoon (AC-puoli)

Turvallisuus

VAARA!

Vaara virheellisen käytön ja virheellisesti tehtyjen töiden vuoksi.

Vaara voi aiheuttaa vakavia henkilö- ja aineellisia vahinkoja.

- ▶ Ainoastaan koulutettu henkilöstö saa ottaa invertterin käyttöön teknisten määräysten mukaisesti.
- ▶ Lue asennus- ja käyttöohje ennen asennusta ja käyttöönottoa.

VAARA!

Verkojännitteen ja DC-jännitteen vaara aurinkopaneeleista, jotka ovat altistuneet valolle.

Se voi aiheuttaa sähköiskun.

- ▶ Ennen liitännätöiden tekemistä täytyy varmistaa, että invertterin AC- ja DC-puoli ovat jännitteettömiä.
- ▶ Vain valtuutettu sähköasentaja saa liittää laitteen julkiseen sähköverkkoon.

VARO!

Vaara väärin kiristettyjen kytkentäliittimien vuoksi.

Siitä voi aiheutua invertterin lämpövaurioita, jotka puolestaan voivat aiheuttaa tulipalon.

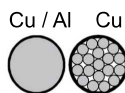
- ▶ AC- ja DC-kaapeleita liitettäessä täytyy varmistaa, että kaikki kytkentäliittimet on kiristetty määritettyyn momenttiin.

Verkon valvonta

Verkon valvonnan optimaalista toimivuutta varten täytyy AC-puolen kytkentäliittimiin tulevien johtojen vastuksen olla mahdollisimman pieni.

AC-kaapelin rakenne

Invertterin AC-liittimiin voi liittää seuraavan tyyppisiä AC-kaapeleita:



- kupari tai alumiini: pyöreä, yksilankajohdin
- kupari: pyöreä, hienolankainen johdinluokkaan 4 asti.

Alumiinikaapelin valmistelu liittämistä varten

AC-puolen kytkentäliittimet sopivat pyöreiden yksilankaisten alumiinikaapelien liittämiseen. Alumiinin reagoi ilman kanssa muodostuu kestävä, johtamaton oksidikerros, jonka vuoksi alumiinikaapelien liittämässä täytyy ottaa huomioon seuraavaa:

- pienempi nimellisvirta alumiinikaapeleille
- alla luetellut liitäntäehdot.

Alumiinikaapelien käytössä täytyy aina ottaa huomioon kaapelin valmistajan tiedot.

Paikallisia määräyksiä täytyy noudattaa, kun määritetään kaapelien poikkipinta-aloja.

Liitäntäehdot:

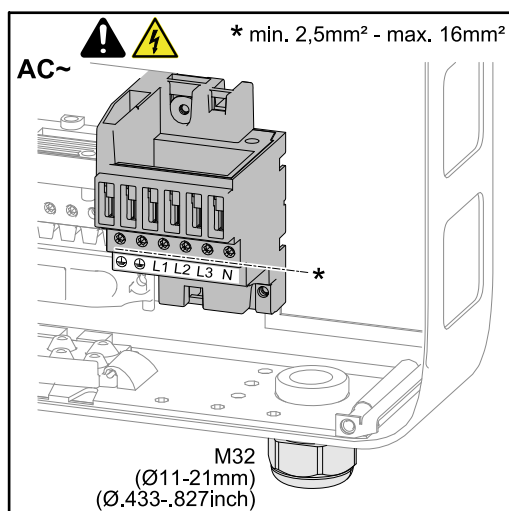
- 1 Kun kaapelin päästä on poistettu eriste, kaavi oksidikerros huolellisesti pois esim. puukolla.

TÄRKEÄÄ! Älä käytä harjoja, viiloja tai hiomapaperia. Alumiinihiukkaset voivat pysyä kiinni ja tarttua muihin johtimiin.

- 2 Kun oksidikerros on poistettu kaapelin päästä, voitele pää neutraalilla rasvala, esim. hapottomalla ja alkalittomalla vaseliinilla.
- 3 Liitä kaapelin pää välittömästi liittimeen.

TÄRKEÄÄ!Toista käsittelyvaiheet aina uudelleen, kun kaapeli on irrotettu ja liitetään uudelleen.

AC-kytkentäliittimet



PE Maadoitusjohdin / maadoitus
L1-L3 Vaihejohdin
N Neutraalijohdin

kunkin johdinkaapelin maksimipoikkipinta-ala:
16 mm²

kunkin johdinkaapelin minimipoikkipinta-ala:
AC-puolen varmistettua arvoa vastaava, mutta vähintään 2,5 mm²

AC-kaapelit voi liittää AC-kytkentäliittimiin ilman monisäiekaapelien päätteitä.

TÄRKEÄÄ! Kun käytetään monisäiekaapelien päätteitä AC-kaapelille, jonka poikkipinta-ala on 16 mm², täytyy ne monisäiekaapelien päätteet, joilla on suorakulmainen poikkipinta-ala, liittää puristamalla.

Eristekauluksella varustettujen monisäiekaapelin päätteiden käyttö on sallittu vain sellaisille kaapeleille, joiden poikkipinta-ala on enintään 10 mm².

AC-kaapelin poikkipinta

Vakiomallisessa metrisessä läpivientiholkissa M32 supistuskappaleen kanssa: kaapelin halkaisija 7–15 mm

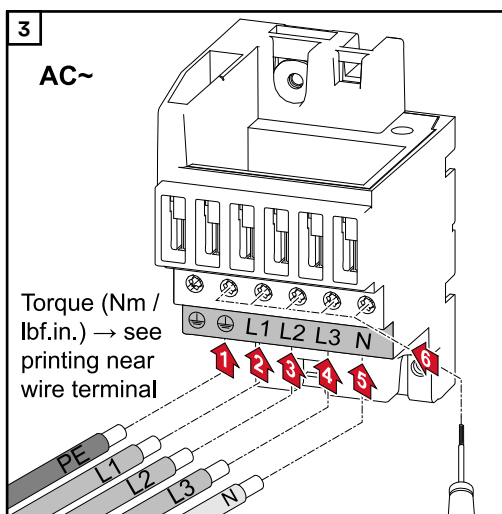
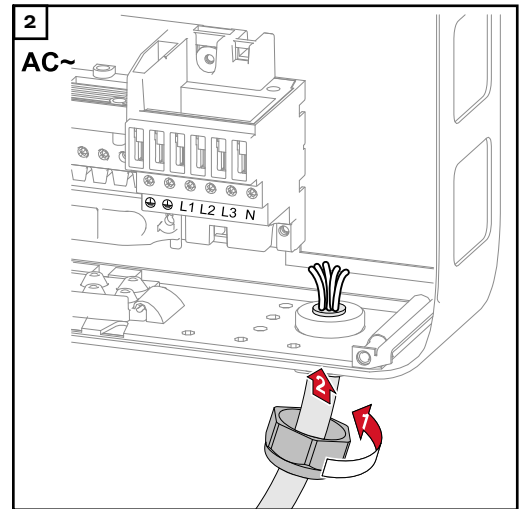
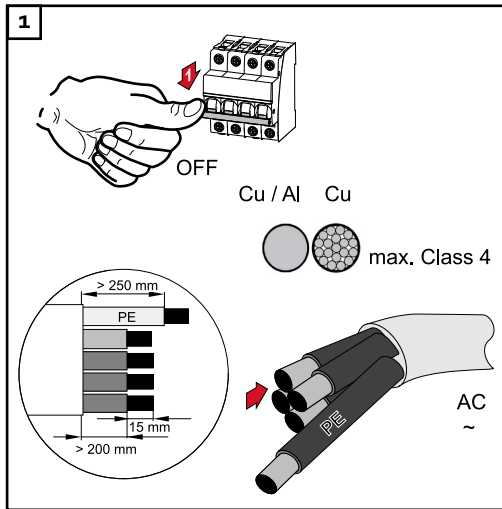
Metrisessä läpivientiholkissa M32 (supistuskappale poistettuna):

kaapelin halkaisija 11–21 mm

(kun kaapelin halkaisija on alle 11 mm, vetokuormitusvoima vähenee 100 N:sta enintään 80 N:iin)

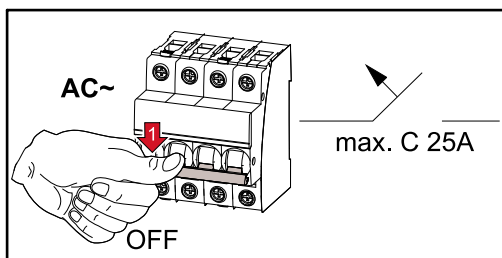
Kun kaapelin halkaisija on suurempi kuin 21 mm, täytyy M32-läpivientiholkki vaihtaa M32-läpivientiholkkiin, jolla on laajempi puristusalue – tuotenumero: 42,0407,0780 – vetokuormitus M32x1,5 KB 18-25.

**Invertterin
liittäminen julki-
seen sähköverk-
koon (AC)**



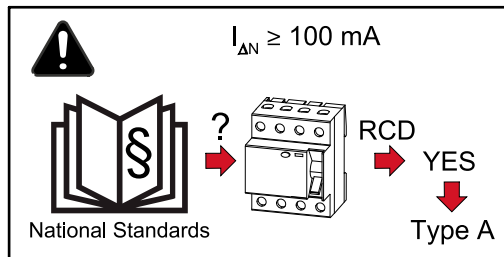
Huomio! Noudata väntömomenttiohjeita, jotka ovat sivuilla kytkentäliittimien alla.

**Vaihtovirtapuolen
maksimisuojaus**



Invertteri	Vaiheet	AC-teho	Maks. lähdön ylivirtasuojaja	Suosittelut suojaus
Fronius Symo 3.0-3-S / -M	3	3 000 W	C 25 A	C 10 A
Fronius Symo 3.7-3-S / -M	3	3 700 W	C 25 A	C 13 A
Fronius Symo 4.5-3-S / -M	3	4 500 W	C 25 A	C 16 A
Fronius Symo 5.0-3-M	3	5 000 W	C 25 A	C 16 A
Fronius Symo 6.0-3-M	3	6 000 W	C 25 A	C 16 A

Invertteri	Vaiheet	AC-teho	Maks. lähdön yli-virtasuojaja	Suosittelut suojaus
Fronius Symo 7.0-3-M	3	7 000 W	C 25 A	C 20 A
Fronius Symo 8.2-3-M	3	8 200 W	C 25 A	C 25 A



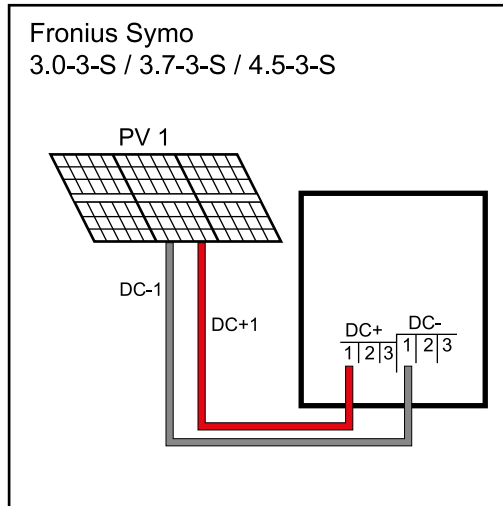
Huomio!

Paikalliset määräykset, sähköyhtiö tai muut tekijät voivat edellyttää vikavirtasuojakytkintä AC-liitosjohtoon.

Yleensä tässä tapauksessa riittää tyyppin A vikavirtasuojakytkin vähintään 100 mA:n laukaisuvirralla. Yksittäistapauksissa ja paikallisista tekijöistä riippuen tyyppin A vikavirtasuojakytkin saattaa kuitenkin laueta väärään aikaan. Siksi Fronius suosittelee käyttämään taajuusmuuttajalle sopivaa vikavirtasuojakytkintä.

Ohjeita Single- ja Multi- MPP Tracker -invertterille

Single MPP Tracker -invertteri **Fronius Symo 3.0-3-S / 3.7-3-S / 4.5-3-S**



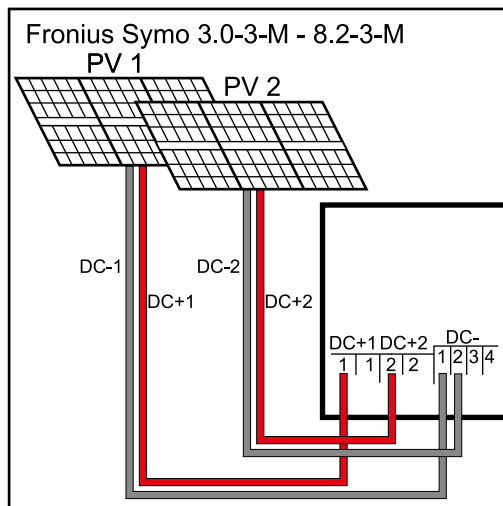
Aurinkopaneelikentän liittäminen Single MPP Tracker -invertteriin

Inverttereissä on käytettävissä kolme liitintä kytkentöjä (DC+ ja DC-) varten. Liittimet on yhdistetty sisäisesti, eikä niitä ole suojattu sulakkeella. Siten invertteriin voidaan liittää enintään kolme ketjua suoraan rinnakkain.

Aurinkopaneelien täytyy tässä tapauksessa kestää kahden ketjun osalta yksinkertaista ja kolmen ketjun osalta kaksinkertaista takavirtaa (katso aurinkopaneelin tietolehti).

Kun ketjuja on enemmän kuin kolme, täytyy käyttää ulkoista koontiyksikköä ja johtosulakkeita. Ketjuilla täytyy tässä tapauksessa olla sama määrä paneeleja.

Multi MPP Tracker -invertteri **Fronius Symo 3.0-3-M - 8.2-3-M**

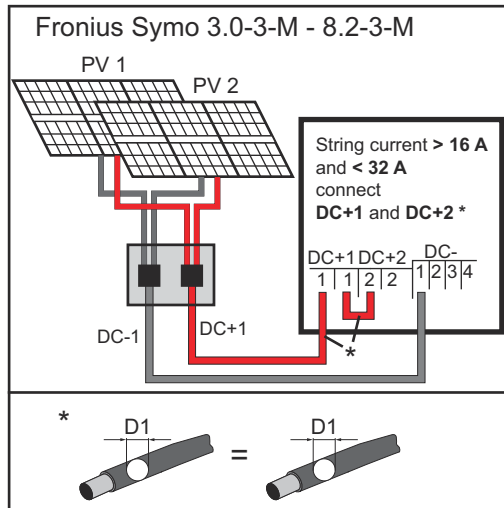


Kahden aurinkopaneelikentän liittäminen Multi MPP Tracker -invertteriin

Multi MPP Tracker -invertterissä on käytettävissä kaksi toisistaan riippumatonta DC-tuloa (MPP Tracker). Niihin voi kytkeä eri määrän paneeleja. Yhtä MPP Tracker -säädintä kohti on käytettävissä kaksi liitintä DC+ -puolelle. DC- -puolelle liittimiä on yhteensä neljä.

Kahdesta neljään ketjun liittäminen Multi MPP Tracker -käytössä: jaa ketjut kummallekin MPP Tracker -tulolle (DC+1/DC+2). DC- -liittimiä voi käyttää miten tahansa, sillä ne on yhdistetty sisäisesti.

Ensimmäisen käyttöönoton yhteydessä MPP TRACKER 2 täytyy asettaa ON- asentoon (sen voi tehdä myös jälkikäteen Basic-valikossa).



Usean aurinkopaneelikentän liittäminen yhdellä johdolla Multi MPP Tracker -invertteriin

Single MPP Tracker -käyttö yhdessä Multi MPP Tracker -invertterissä:

Jos ketjut on yhdistetty yhdellä koon-
tiyksiköllä ja vain yksi kokoomajohto lii-
tetään invertteriin, täytyy liitännän DC
+1 (Pin 2) ja DC+2 (Pin 1) välille tehdä
hyppyliitos.

DC-liitäntäjohdon ja hyppyliittimen
halkaisijan on oltava sama. DC-liitti-
men hyppyliitosta ei tarvita, sillä se on
liitetty sisäisesti.

Ensimmäisen käyttöönoton yhteydessä
MPP TRACKER 2 täytyy asettaa OFF-
asentoon (sen voi tehdä myös
jälkikäteen Basic-valikossa).

Kun Multi MPP Tracker -invertteriä
käytetään Single MPP Tracker -tilassa,
jaetaan liitettyjen DC-johtojen virrat
tasan kumpaankin tuloon.

Aurinkopaneelijohtojen liittäminen invertteriin

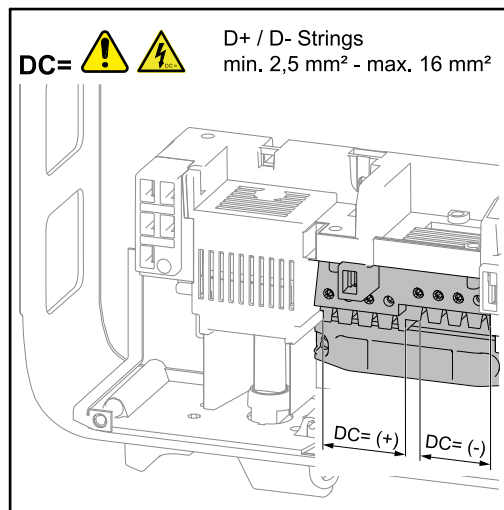
Yleisiä tietoja aurinkopaneeleista

Ota seuraavat seikat huomioon sopivien aurinkopaneelien valitsemiseksi ja invertterin mahdollisimman taloudellisen käytön takaamiseksi:

- Aurinkopaneelien vapaa jännite kasvaa, kun auringonsäteily jatkuu ja lämpötila laskee. Vapaa jännite ei saa ylittää suurinta sallittua järjestelmän jännitettä. Määritetyt arvot ylittävä vapaa jännite voi johtaa invertterin vaurioitumiseen ja takuun raukeamiseen.
- Noudata aurinkopaneelien tietolehteen merkittyjä lämpötilakertoimia.
- Aurinkopaneelien mitoituksen tarkkoja arvoja saa määritettyä erityisillä laskeintaohjelmilla, kuten esimerkiksi Fronius Solar.creator -ohjelmalla (creator.fronius.com).

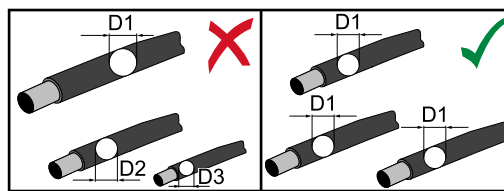
Huomio! Ennen aurinkopaneelien liittämistä pitää tarkastaa, vastaavatko aurinkopaneelin valmistajan antamat jännitearvot todellisia jännitearvoja.

DC-kytkentäliittimet



Kunkin DC-kaapelin poikkipinta-ala: minimi 2,5 mm² – maksimi 6 mm²

DC-kaapelit voi liittää DC-kytkentäliittimiin ilman monisäiekaapelien päätteitä.



Huomio! Jotta aurinkopaneeliketjut pysyisivät tehokkaasti kiinni, pitää käyttää kaapeleita, joiden poikkipinta-ala on yhtä suuri.

TÄRKEÄÄ! Kun käytetään monisäiekaapelien päätteitä DC-kaapelille, jonka poikkipinta-ala on 16 mm², täytyy ne monisäiekaapelien päätteet, joilla on suorakulmainen poikkipinta-ala, liittää puristamalla.

Eristekauluksella varustettujen monisäiekaapelien päätteiden käyttö on sallittu vain sellaisille kaapeleille, joiden poikkipinta-ala on enintään 10 mm².

Alumiinikaapelin liittäminen

DC-puolen kytkentäliittimet sopivat pyöreiden yksilankaisten alumiinikaapelien liittämiseen. Alumiinin reagoi ilman kanssa muodostuu kestävä, johtamaton oksidikerros, jonka vuoksi alumiinikaapelien liittämässä täytyy ottaa huomioon seuraavaa:

- pienempi nimellisvirta alumiinikaapeleille
- alla luetellut liitäntäehdot.

Huomio! Alumiinikaapelien käytössä täytyy aina ottaa huomioon kaapelin valmistajan tiedot.

Huomio! Paikallisia määräyksiä täytyy noudattaa, kun määritetään kaapelien poikkipinta-aloja.

Liitäntäehdot:

- 1 Kun kaapelin päästä on poistettu eriste, kaavi oksidikerros huolellisesti pois esim. puukolla.

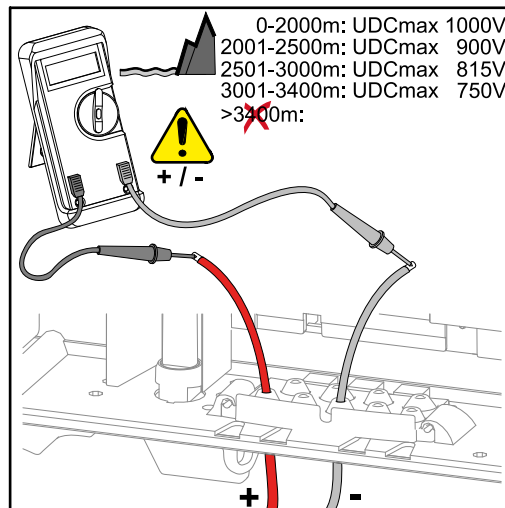
TÄRKEÄÄ! Älä käytä harjoja, viiloja tai hiomapaperia. Alumiinihiukkaset voivat pysyä kiinni ja tarttua muihin johtimiin.

- 2 Kun oksidikerros on poistettu kaapelin päästä, voitele pää neutraalilla rasvala, esim. hapottomalla ja alkalittomalla vaseliinilla.

- 3 Liitä kaapelin pää välittömästi liittimeen.

TÄRKEÄÄ! Toista käsittelyvaiheet aina uudelleen, kun kaapeli on irrotettu ja liitetään uudelleen.

Aurinkopaneeliketjut – napaisuuden ja jännitteen tarkistus



VARO!

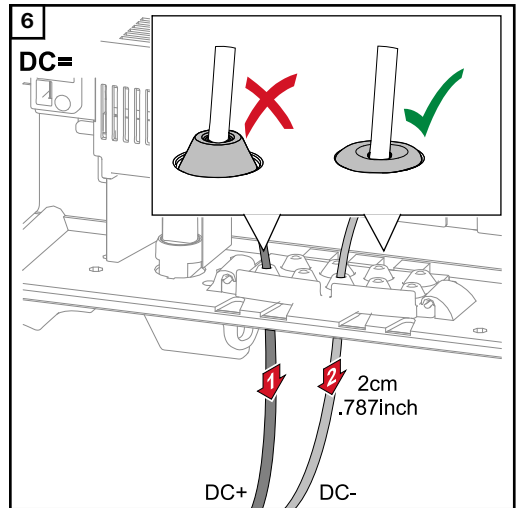
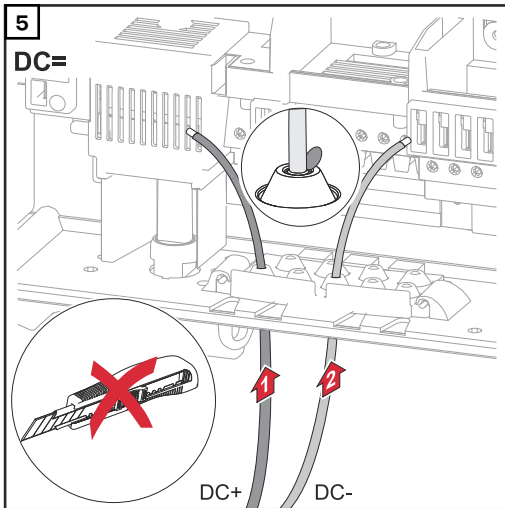
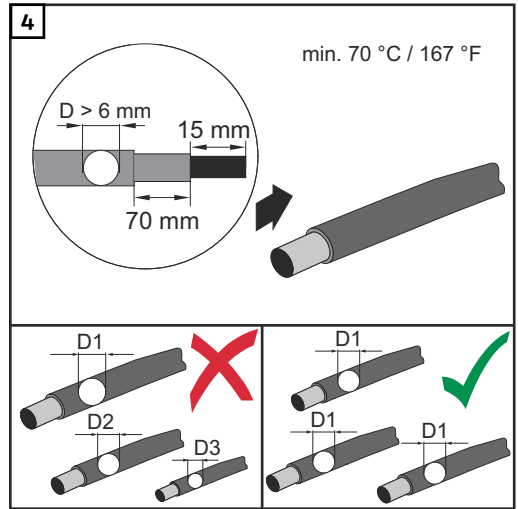
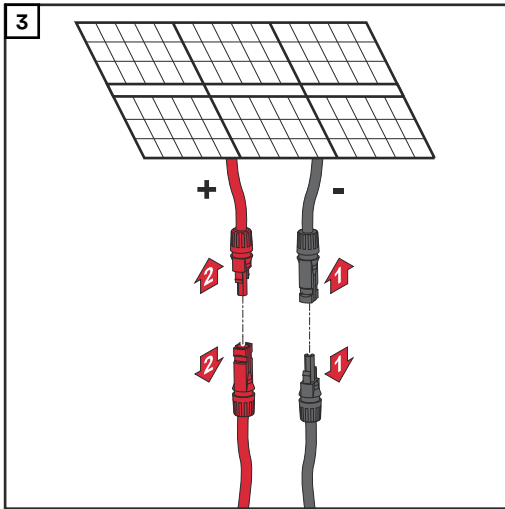
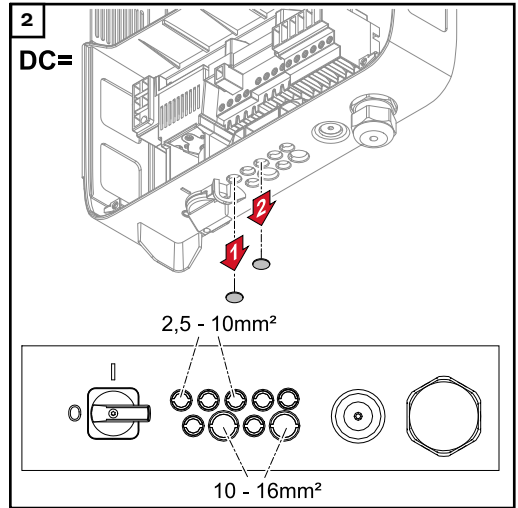
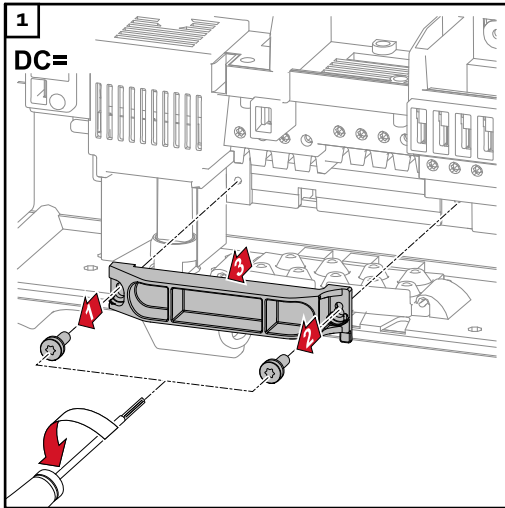
Vaara väärän napaisuuden ja jännitteen vuoksi.

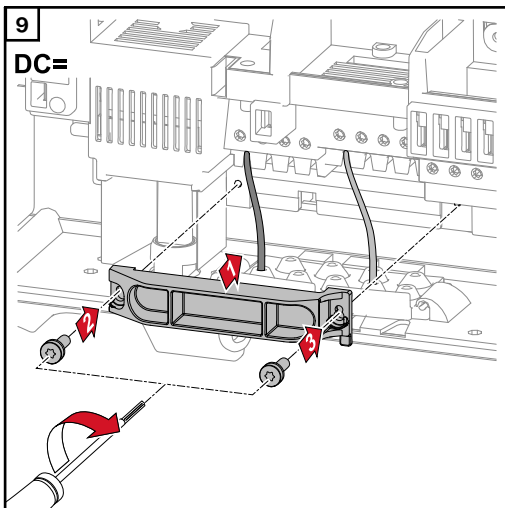
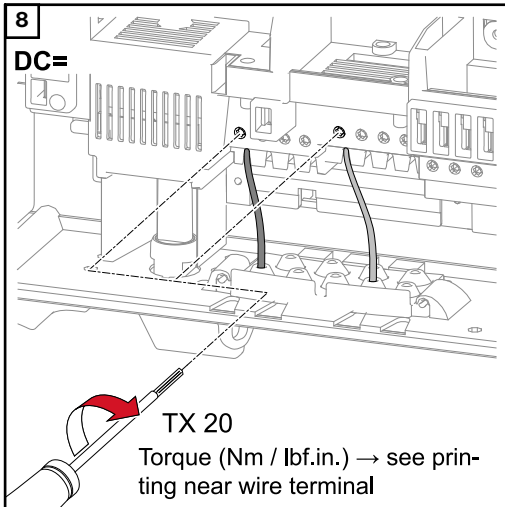
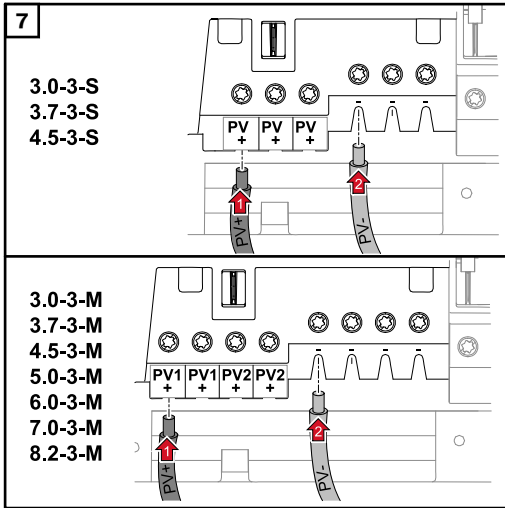
Vaara voi aiheuttaa invertterin vaurioita.

- ▶ Tarkasta aurinkopaneeliketjujen napaisuus ja jännite ennen liittämistä. Jännite ei saa ylittää seuraavia arvoja:
 - asennus, kun korkeus merenpinnasta 0 – 2 000 m: 1 000 V
 - asennus, kun korkeus merenpinnasta 2 001 – 2 500 m: 900 V
 - asennus, kun korkeus merenpinnasta 2 501 – 3 000 m: 815 V
 - asennus, kun korkeus merenpinnasta 3 001 – 3 400 m: 750 V

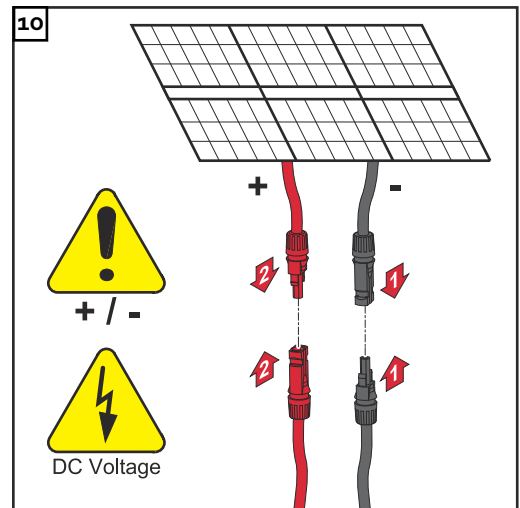
Aurinkopaneeliketjujen liittämisen invertteriin (DC)

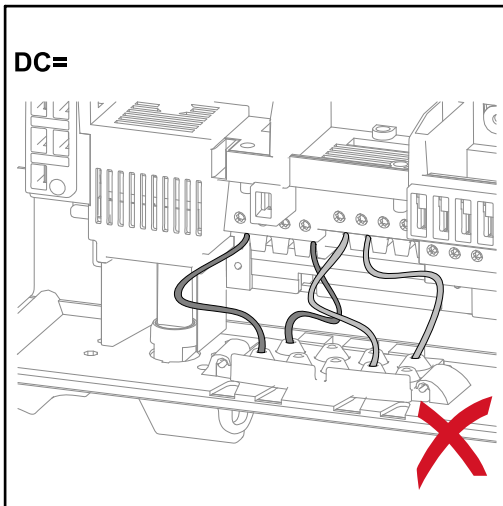
Huomio! Murra kullekin kaapelille vain yksi murtamiskohta.





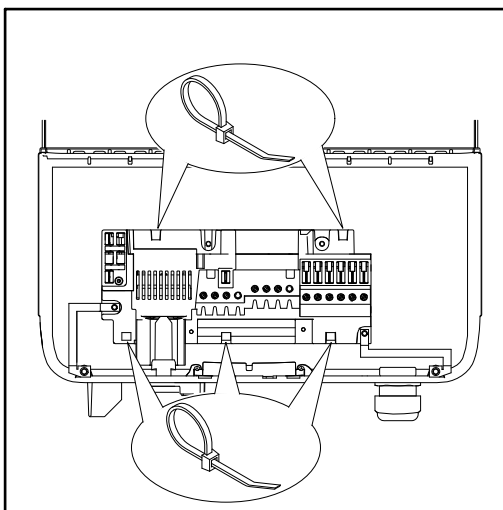
Huomio! Noudata vääntömomenttiohjeita, jotka ovat sivuilla kytkentäliittimien alla.





Jos DC-kaapelit asetetaan DC-pääkytkimen akselin yli tai DC-pääkytkimen liitällohkon poikki, ne voivat vaurioitua käännettäessä invertteriä paikoilleen tai invertteriä ei voi kääntää.

TÄRKEÄÄ! Älä aseta DC-kaapelia DC-pääkytkimen akselin yli tai DC-pääkytkimen liitällohkon yli!



Jos ylipitkiä AC- tai DC-kaapeleita asetetaan lenkeinä liitälalueelle, kiinnitä kaapelit kaapelisiteillä sitä varten tarkoitettuihin silmukoihin, jotka ovat liitällohkon ylä- ja alapuolella.

Dataliikenne

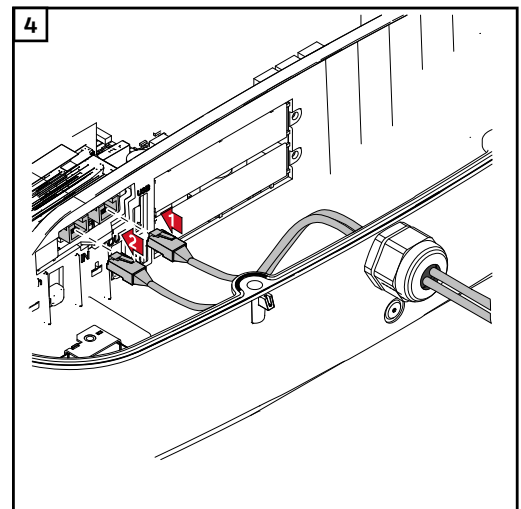
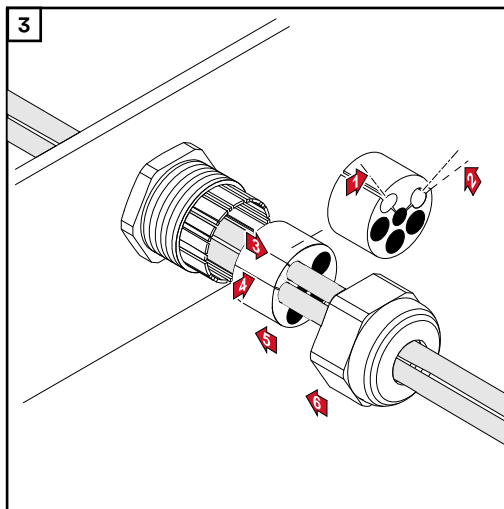
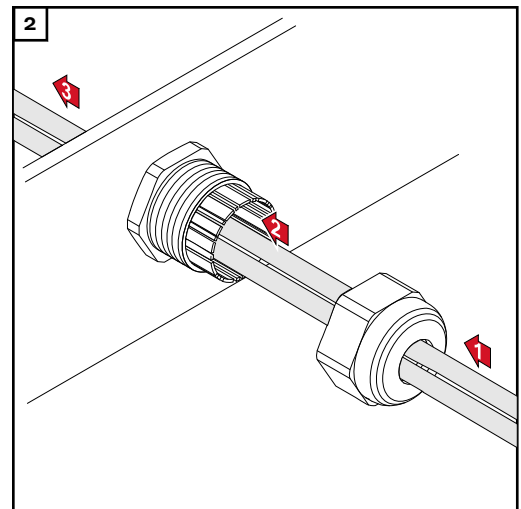
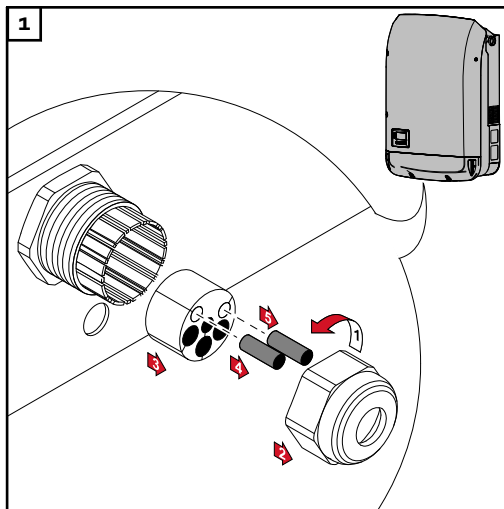
Dataliikennekaapeli- pelien asennus

TÄRKEÄÄ! Invertteriä ei saa käyttää yhden lisävarustekortin ja kahden avatun lisävarustekorttilokeron kanssa.

Tätä tapausta varten on saatavissa vastaava suojakansi (42,0405,2020) lisävarusteena.

TÄRKEÄÄ! Jos invertteriin ohjataan dataliikennekaapeli, ota seuraavat seikat huomioon:

- ohjattavien dataliikennekaapeli-
pelien lukumäärän ja poikkipinnan mukaan pitää poistaa vastaavat peitetulpat tiivisteholkeista ja pujottaa dataliikennekaapelit sisään
- laita tiivisteholkin vapaisiin aukkoihin ehdottomasti vastaavat peitetulpat.



Datamanagerin asentaminen in- vertteriin

VAARA!

Kondensaattorien jäännösjännitteen aiheuttama vaara.

Se voi aiheuttaa sähköiskun.

► Odota kondensaattoreiden purkausaikaa. Purkausaika on viisi minuuttia.



VAARA!

Vaara riittämättömien suojajohtimien vuoksi.

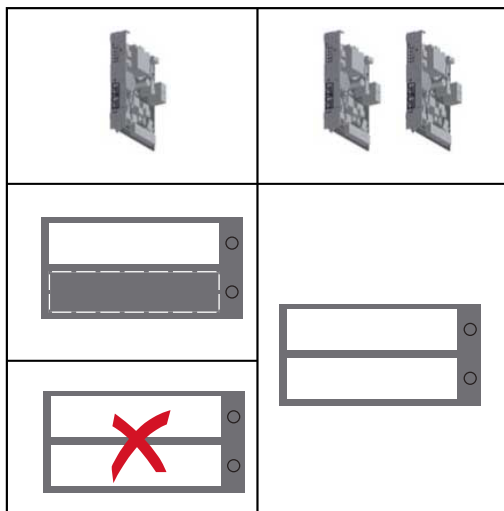
Vaara voi aiheuttaa vakavia henkilö- ja aineellisia vahinkoja.

- ▶ Kotelon ruuvit toimivat suojajohtimina kotelon maadoitusta varten, eikä niitä saa missään tapauksessa korvata muilla ruuveilla ilman luotettavaa suojajohdinliitäntää!

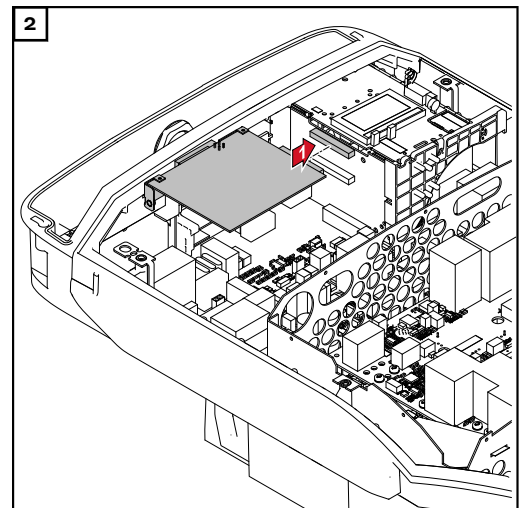
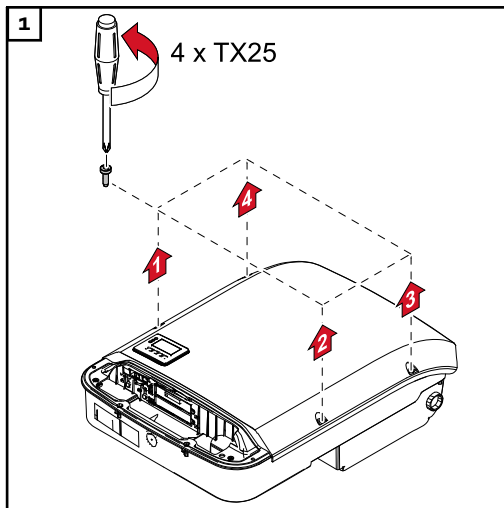
TÄRKEÄÄ! Noudata lisävarustekortteja käsiteltäessä sähköstaattisiin purkauksiin liittyviä yleisiä määräyksiä.

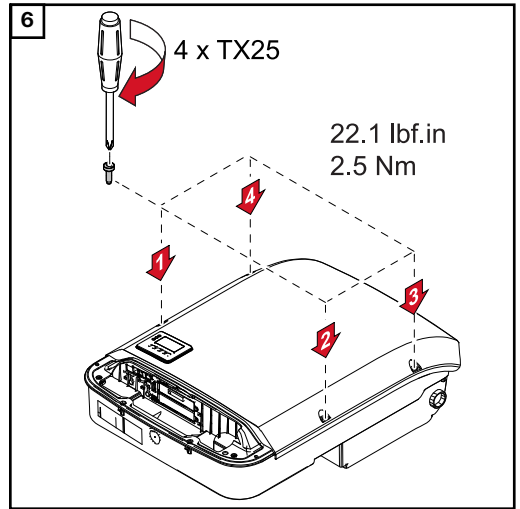
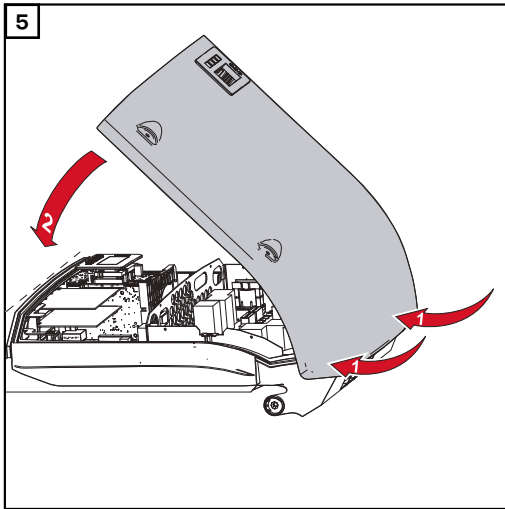
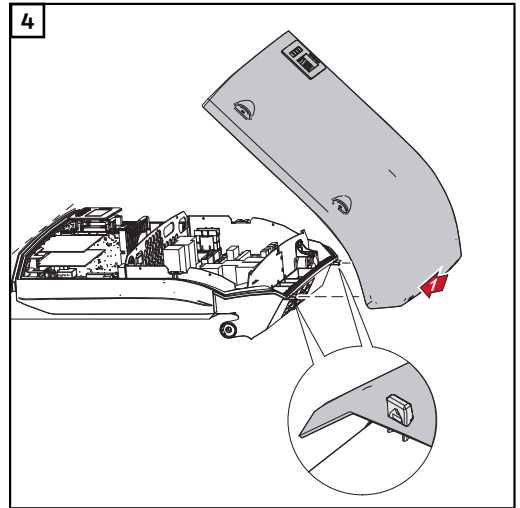
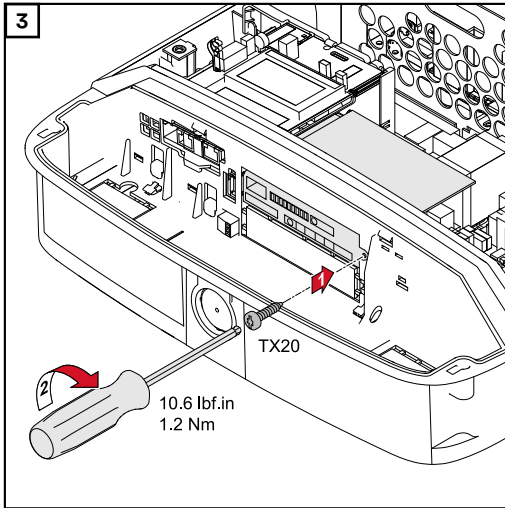
TÄRKEÄÄ! Yhtä Fronius Solar Net Ring -rengasta kohti saa Master-käytössä olla vain yksi Fronius Datamanager. Muut Fronius Datamanagerit täytyy kytkeä Slave-käyttöön tai ne täytyy poistaa.

Peitä vapaat lisävarustekorttilokerot vaihtamalla niihin suojakansi (tuotenumero - 42,0405,2094) tai käytä invertteriä ilman Fronius Datamanageria (kevyt versio).



TÄRKEÄÄ! Kun Datamanager asennetaan invertteriin, pitää piirilevyä varten murtaa vain yksi kolo.





Invertterin asennus asennuskiinnikkeeseen

Invertterin asennus asennuskiinnikkeeseen

VAARA!

Vaara riittämättömien suojajohtimien vuoksi.

Vaara voi aiheuttaa vakavia henkilö- ja aineellisia vahinkoja.

- Kotelon ruuvit toimivat suojajohtimina kotelon maadoitusta varten, eikä niitä saa missään tapauksessa korvata muilla ruuveilla ilman luotettavaa suojajohdinliitäntää!

Kotelon kannen sivuseinät on suunniteltu siten, että ne toimivat kädensijoina ja kantokahvoina.

Huomio! Invertteri on varustettu turvallisuussyistä lukolla, jonka ansiosta invertterin voi kääntää paikoilleen asennuskiinnikkeeseen vain silloin, kun DC-pääkytkin on kytketty pois päältä.

- aseta invertteri asennuskiinnikkeeseen ja käännä se paikoilleen vain silloin, kun DC-pääkytkin on pois päältä
- älä käytä liikaa voimaa, kun asetat invertterin paikoilleen.

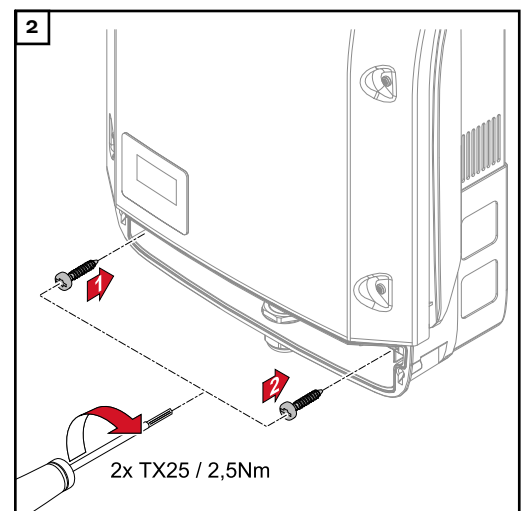
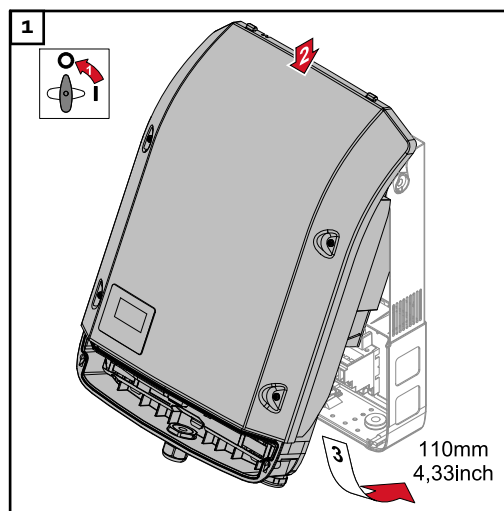
Kiinnitä invertteri asennuskiinnikkeeseen käyttämällä invertterin dataliikennealueen kiinnitysruuveja. Invertterin ja asennuskiinnikkeen oikea kiinnittyminen edellyttää, että kiinnitysruuvit on kiristetty oikein.

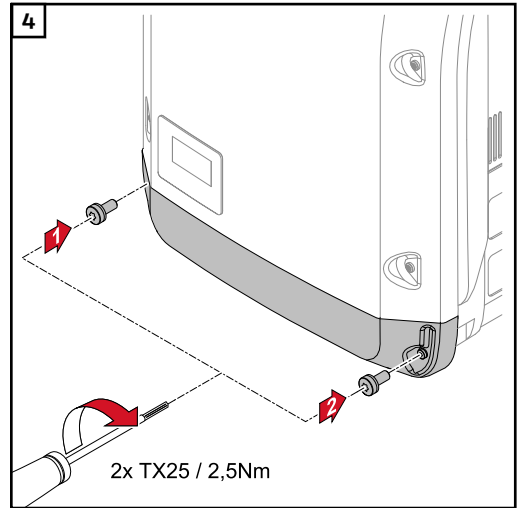
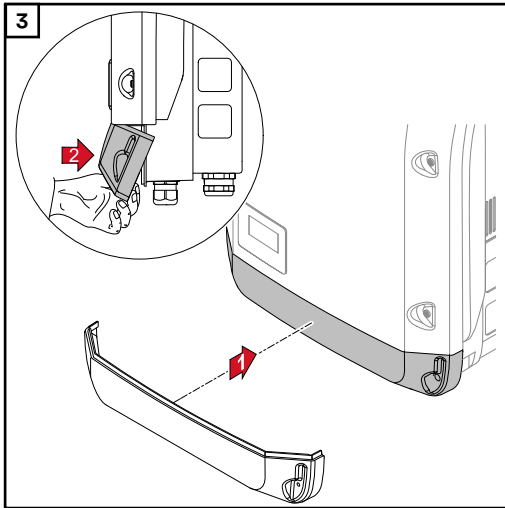
VARO!

Vaara väärin kiristettyjen kiinnitysruuvien vuoksi.

Siitä voi aiheutua invertterin käytön aikana valokaaria, jotka puolestaan voivat aiheuttaa tulipalon.

- Kiristä kiinnitysruuvit aina määritettyyn momenttiin.





Ensimmäinen käyttöönotto

Invertterin ensimmäinen käyttöönotto

VAARA!

Vaara virheellisen käytön ja virheellisesti tehtyjen töiden vuoksi.

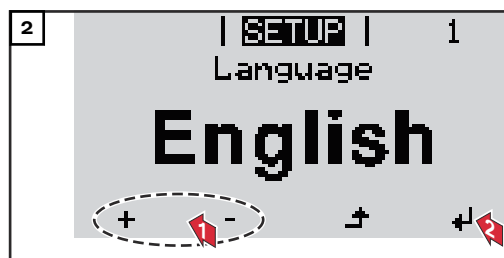
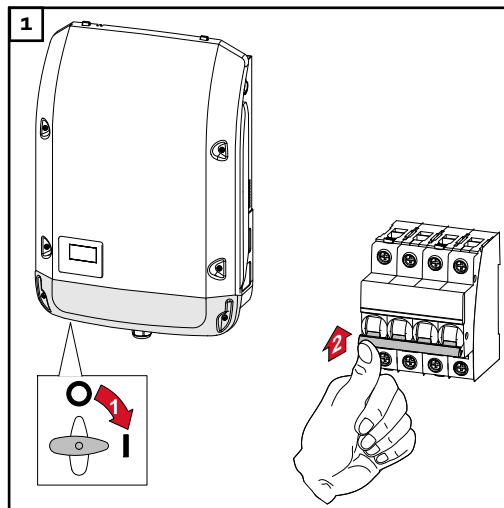
Vaara voi aiheuttaa vakavia henkilö- ja aineellisia vahinkoja.

- ▶ Ainoastaan koulutettu henkilöstö saa ottaa invertterin käyttöön teknisten määräysten mukaisesti.
- ▶ Lue asennus- ja käyttöohje ennen asennusta ja käyttöönottoa.

Kun invertteri otetaan ensimmäisen kerran käyttöön, täytyy määrittää erilaisia asetuksia.

Jos määrittäminen keskeytyy ennen valmistumistaan, sen voi käynnistää uudelleen AC-nollauksella. AC-nollauksen voi tehdä kytkemällä johdonsuojajytkimen pois päältä ja kytkemällä sen takaisin päälle.

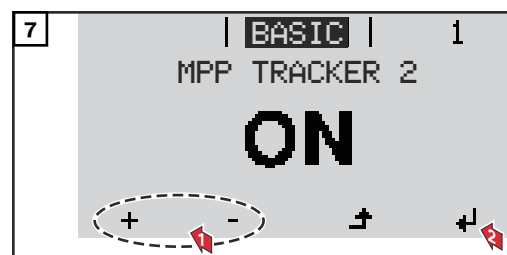
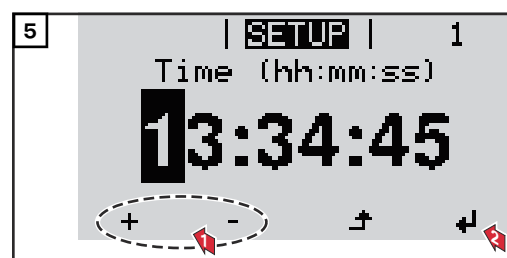
Maa-asetuksen voi määrittää vain invertterin ensimmäisen käyttöönoton yhteydessä. Jos maa-asetusta täytyy muuttaa jälkikäteen, ota yhteys tekniseen tukeen.

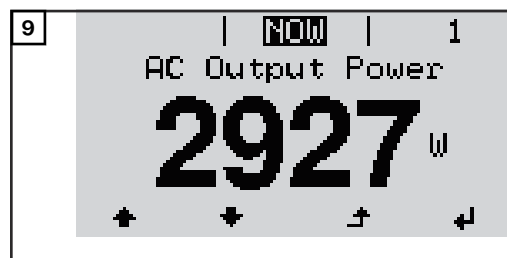
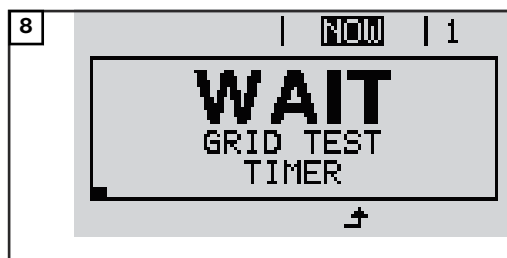


* Maa-asetusten esimerkkejä

Käytettävissä olevat maa-asetukset voivat muuttua ohjelmistopäivityksen yhteydessä. Sen vuoksi seuraava luettelo ei välttämättä vastaa täysin invertterin näyttöä.

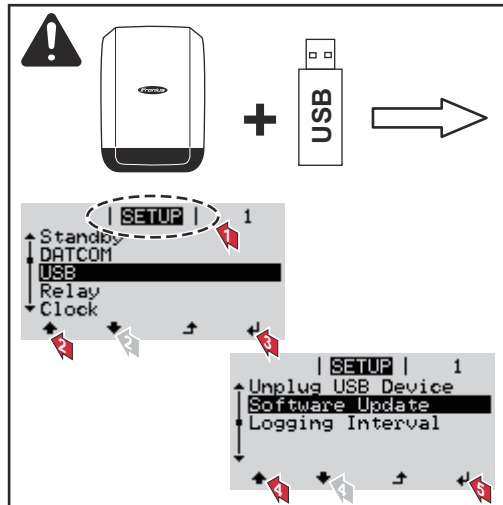
50Hz	International 50 Hz	DE2F	Deutschland (> 4,6 kVA)	IT6	Italia ≤ 11,08 kVA 2019
60Hz	International 60 Hz		- konst. cosPhi(1)	IT7	Italia > 11,08 kVA 2019
AT1E	Österreich cosphi = 1	DE2P	Deutschland (> 4,6 kVA)	JO98	Jordan G98
AT2E	Österreich cosphi P 0,9		- cosPhi(P) 0,9	JO99	Jordan G99
AT3E	Österreich: Q(U)	DE2U	Deutschland (> 4,6 kVA)	LK	Sri Lanka
AUS1	Australia AUS1 - AS/ NZS4777.2		- Q(U)	MG50	Microgrid 50 Hz
AUS2	Australia AUS2 - VIC	DKA1	West Denmark - 125kW	MG60	Microgrid 60 Hz
AUS3	Australia AUS3 - NSW Ausgrid	DKA2	East Denmark - 125kW	NI98	Northern Ireland G98
AUS4	Australia AUS4 - QLD	DU1	Dubai < 10 kW	NI99	Northern Ireland G99
AUS5	Australia AUS5 - SA	DU2	Dubai 10 kW - 400 kW	NL	Nederland
AUS6	Australia AUS6 - WA - WP	EE	Estonia	NO	Norge
AUS7	Australia AUS7 - WA - HP	ES	España	NZ	New Zealand
AUA	Australia Region A 2020	ESOS	Territorios españoles en el extranjero (Spanish Oversea Islands)	PF1	Polynésie française (French Polynesia)
AUB	Australia Region B 2020	EULV	EU - low voltage	PL	Poland
AUC	Australia Region C 2020	EUMV	EU - medium voltage	PT	Portugal
BE	Belgique / België	FI	Finland	RO	România
BR2	Brasil: ≤ 6 kVA	FR	France	SA	Saudi Arabia
BR3	Brasil: > 6 kVA	FROS	Territoire d'Outre-Mer (French Oversea Is- lands)	SE	Sverige
CH	Schweiz / Suisse / Svizzera / Svizra	G98	Great Britain GB - G98	SI	Slovenija
CL	Chile	GB	Great Britain	SK	Slovensko
CY	Κύπρος / Kıbrıs / Cyprus	GR	Ελλάδα	TH M	Thailand MEA
CZ	Česko	HR	Hrvatska	TH P	Thailand PEA
DE1F	Deutschland (≤ 4,6 kVA) - konst. cosPhi(1)	HU	Magyarország	TR	Türkiye
DE1P	Deutschland (≤ 4,6 kVA) - cosPhi(P) 0,95	IE	Éire / Ireland	UA	Україна
		IL	ישראל / إسرائيل / Israel	ZA	South Africa / Suid-Afri- ka
		IN	India		





Ohjelmistopäivityksen ohjeet

Ohjelmistopäivityksen ohjeet



Jos invertteri toimitetaan USB-tikun kanssa, invertteriohjelmisto täytyy päivittää invertterin käyttöönoton jälkeen:

- 1 laita USB-tikku invertterin dataliikennealueeseen
- 2 avaa asetusvalikko
- 3 valitse USB-valikkokohta
- 4 valitse Update Software (päivitä ohjelmisto)
- 5 suorita päivitys.

USB-tikku tietojenkoontiyksikkönä ja invertteriohjelmiston päivittämiseen

USB-tikku tietojenkoontiyksikkönä

USB A -porttiin liitettyä USB-tikkua voi käyttää invertterin tietojenkoontiyksikkönä.

USB-tikkuun tallennetut lokiinmerkintätiedot voidaan milloin tahansa näyttää suoraan kolmansien osapuolien tarjoamissa ohjelmissa (esim. Microsoft® Excel -ohjelmassa) samaan aikaan lokiin merkityn CSV-tiedoston avulla.

Vanhemmissa Excel-versioissa (Excel 2007 -ohjelmaan asti) voi olla enintään 65 536 riviä.

Tiedot USB-tikussa

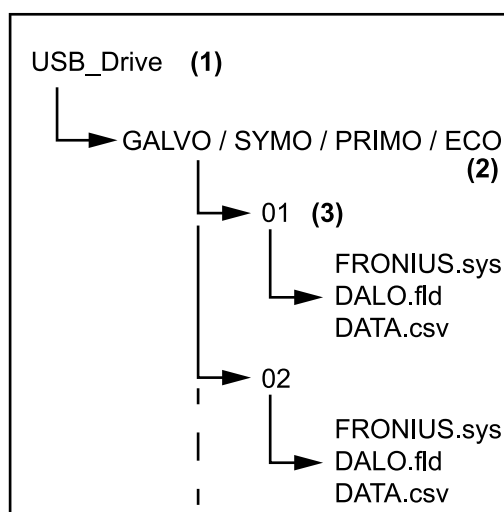
Jos USB-tikkua käytetään tietojenkoontiyksikkönä, luodaan automaattisesti kolme tiedostoa:

- FRONIUS.sys-järjestelmätiedosto:
Tiedosto tallentaa asiakkaalle epäolennaisia tietoja invertteristä. Tiedostoa ei saa poistaa erikseen. Poista vain kaikki tiedostot (sys, fld, csv) yhdessä.

- DALO.fld-lokitiedosto:
Lokitiedosto Fronius Solar.access -ohjelmiston tietojen lukemiseen.

Lisätietoja Software Fronius Solar.access -ohjelmistosta on DATCOM Detail -käyttöohjeessa osoitteessa <http://www.fronius.com>.

- DATA.csv-lokitiedosto:
Lokitiedosto taulukkolaskentaohjelman (esim.: Microsoft® Excel) tietojen lukemiseen.



Tietorakenne USB-tikussa

- (1) USB-juurihakemisto
- (2) Fronius-invertteri (Fronius Galvo, Fronius Symo, Fronius Primo tai Fronius Eco)
- (3) invertterinumero – voi määrittää DATCOMissa asetusvalikossa.

Jos useilla inverttereillä on sama invertterinumero, nämä kolme tiedostoa tallennetaan samaan kansioon. Tiedostonimiin liitetään numero (esim.: DALO_02.fld).

HUOMIO!

Riski täyden USB-tikun vuoksi.

Se voi aiheuttaa tietojen häviämisen tai korvaamisen.

- ▶ USB-tikkuja käytettäessä täytyy varmistaa, että USB-tikussa on riittävästi tallennuskapasiteettia.

Puskurimuisti

Kun USB-tikku irrotetaan (esimerkiksi tietojen tallentamista varten), lokiinmerkintätiedot kirjoitetaan invertterin puskurimuistiin. Heti kun USB-tikku on laitettu takaisin paikoilleen, tiedot siirretään automaattisesti puskurimuistista USB-tikkuun.

Puskurimuistissa on korkeintaan kuusi lokiinmerkintäpistettä. Tiedot merkitään lokiin vain invertterin käytön aikana (kun teho on yli 0 W). Lokiinmerkintäväli on asetettu kiinteästi 30 minuuttiin. Siten puskurimuistiin rekisteröidään tietoja kolmen tunnin ajan.

Kun puskurimuisti on täynnä, puskurimuistin vanhimmat tiedot korvataan uusilla tiedoilla.

TÄRKEÄÄ! Puskurimuisti tarvitsee jatkuvaa virransyöttöä.

Jos käytön aikana tapahtuu AC-virtakatkos, kaikki puskurimuistin tiedot häviävät. Jotta tiedot eivät häviäisi yön aikana, täytyy automaattinen yöajan poiskytkentä poistaa käytöstä (valitse Night Mode (yötila) -parametrille arvo ON, katso Data-manager 2.0 -käyttöohjeen luku Valikkokohtien määrittäminen ja näyttäminen, Parametrien näyttäminen ja määrittäminen DATCOM-valikkokohdassa). Fronius Eco- tai Fronius Symo 15.0-3 208 versiossa puskurimuisti toimii myös pelkällä DC-syötöllä.

Sopivat USB-ti- kut

Koska markkinoilla on monia erilaisia USB-tikkuja, invertterin ei voi taata tunnistavan jokaista USB-tikkuja.

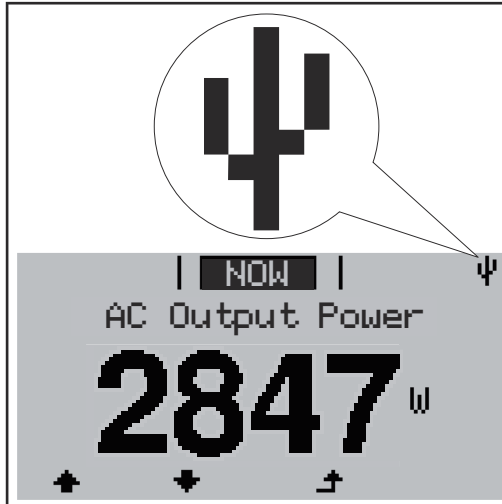
Fronius suosittelee käytettäväksi vain sertifioituja, teollisuuskelpoisia USB-tikkuja (huomaa USB-IF-logo).

Invertteri tukee USB-tikkuja, joissa käytetään seuraavia tiedostojärjestelmiä:

- FAT12
- FAT16
- FAT32

Fronius suosittelee käyttämään USB-tikkuja vain lokiinmerkintätietojen tallentamiseen tai invertteriohjelmiston päivittämiseen. USB-tikuilla ei saa olla muita tietoja.

Invertterin näytössä näkyvä USB-symboli, esim. NOW (NYT) -näyttötalassa:



Kun invertteri tunnistaa USB-tikun, näytön oikeassa yläkulmassa näkyy USB-symboli.

Tarkasta USB-tikkua asetettaessa, näkyykö USB-symboli (se voi myös vilkkua).

Huomio! Ulkokohteissa pitää ottaa huomioon, että tavallisten USB-tikkujen toimivuus on taattu vain rajoitetulla lämpötila-alueella.

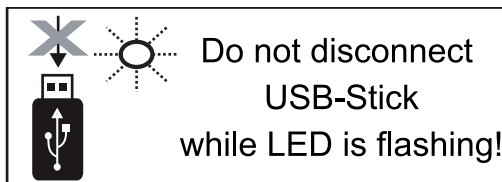
Ulkokohteissa täytyy varmistaa, että USB-tikku toimii myös esim. alhaisissa lämpötiloissa.

USB-tikku invertteriohjelmiston päivittämiseen

USB-tikun avulla loppukäyttäjät voivat SETUP-valikkokohdan USB-valikkomerkinnän kautta päivittää invertterin ohjelmiston: päivitystiedosto tallennetaan ensin USB-tikulle, josta se siirretään invertteriin. Päivitystiedosto täytyy tallentaa USB-tikun juurihakemistoon.

USB-tikun poistaminen

USB-tikun poistamisen turvaohje:



TÄRKEÄÄ! Jotta tietojen häviämistä välttäisiin, liitetyn USB-tikun saa irrottaa vain silloin, kun seuraavat ehdot täyttyvät:

- vain SETUP-valikon Safely remove USB / HW (Poista USB/laitteisto turvallisesti) -kohdan kautta
- Data transmission (tiedonsiirron) -LED-valo ei enää vilku tai pala.

Huolto-ohjeet

Huolto

Huomio! Kun invertteri on asennettu vaakasuoraan tai ulkotiloihin: tarkasta vuosittain, että kaikki ruuvit on kiristetty tarpeeksi tiukasti!

Vain Fronius-koulutetut huoltoteknikot saavat tehdä huolto- ja kunnossapitotöitä.

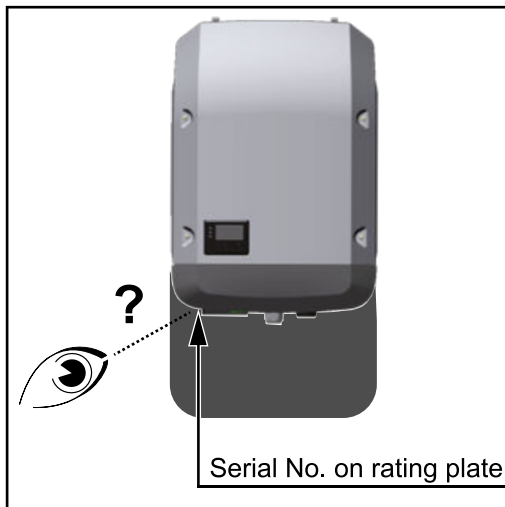
Puhdistaminen

Pyyhi invertteri tarvittaessa kostealla liinalla.

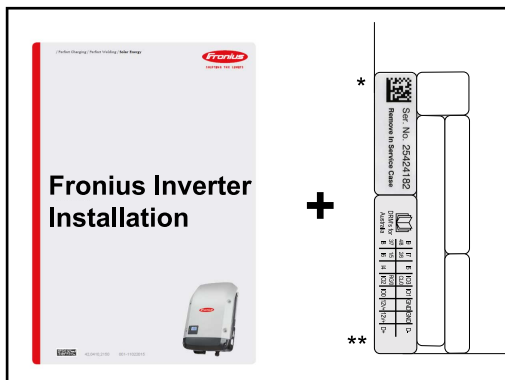
Älä käytä invertterin puhdistamiseen puhdistusaineita, hankausaineita, liuottimia tai vastaavia aineita.

Sarjanumerotarra asiakaskäyttöä varten

Sarjanumerotarra asiakaskäyttöä varten (Serial Number Sticker for Customer Use)



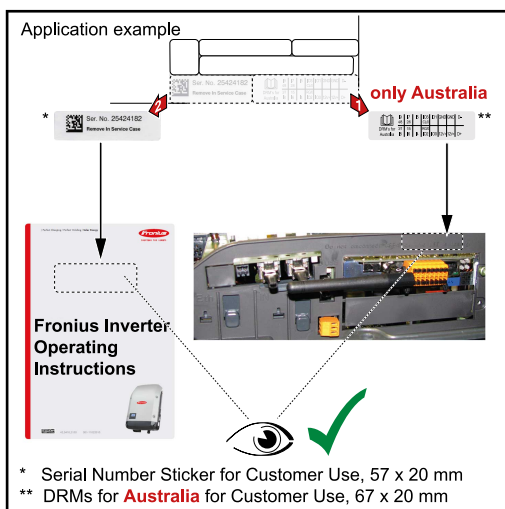
Invertterin sarjanumero on invertterin alapuolella olevassa tehokilvessä. Sarjanumero voi olla hankalasti luettavissa asennuspaikasta riippuen, esim. kun invertteri on asennettu pimeään tai varjoisaan paikkaan.



Invertterin asennusohjeen mukana on kaksi sarjanumerotarraa:

- * 57 x 20 mm
- ** 67 x 20 mm

Ne voi laittaa kohtiin, jotka ovat asiakkaan helposti nähtävissä, esim. invertterin etupuolelle tai käyttöohjeeseen.



Esimerkki: sarjanumerotarra käyttöohjeessa tai invertterin etupuolella.

Vain Australia: kiinnitä DRM-tarrat Australiaa varten Datamanagerin alueelle.

* Serial Number Sticker for Customer Use, 57 x 20 mm
 ** DRMs for **Australia** for Customer Use, 67 x 20 mm



fronius.com/en/solar-energy/installers-partners/products-solutions/monitoring-digital-tools

**MONITORING &
DIGITAL TOOLS**

Fronius International GmbH

Froniusstraße 1
4643 Pettenbach
Austria
contact@fronius.com
www.fronius.com

Under www.fronius.com/contact you will find the addresses of all Fronius Sales & Service Partners and locations.