



SK-SOLAR

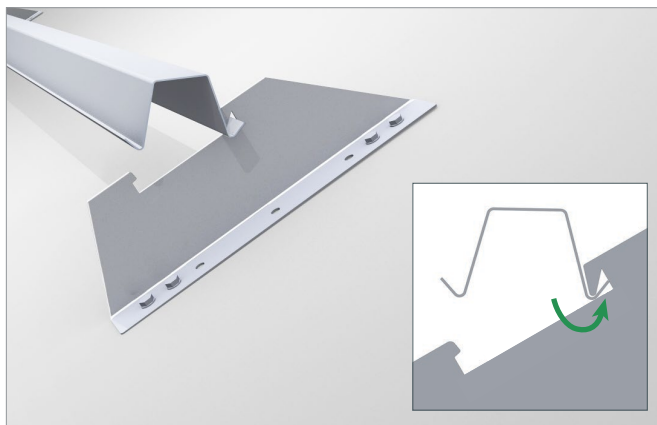
**SUJUVA
AURINKOPANEELIKIINNIKKEET**

”Markkinoiden nopein asennus”

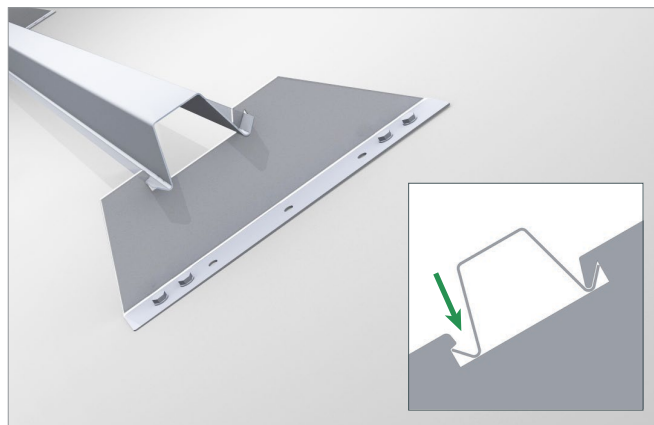
Kolme syytä valita Sujuva-järjestelmä

1. Vaakaprofiilien naksautusmekanismi. Profiilin reuna pujotetaan kattokiinnikkeen kynnen alle, jonka jälkeen toinen reuna yksinkertaisesti painetaan paikalleen. Asennus vie muutaman sekunnin ja kynsi pitää profiilin tukevasti paikallaan.
2. Asennusvalmiit tuotteet. Kiinnikkeet toimitetaan valmiiksi koottuina ja tiivisteet liimattuina.
3. Vaakaprofiilin pituuden säätömahdollisuus. Vaakaprofiilit liitetään limittämällä. Profiilia ei yleensä tarvitse katkaista.

Vaakaprofiilin kiinnitys

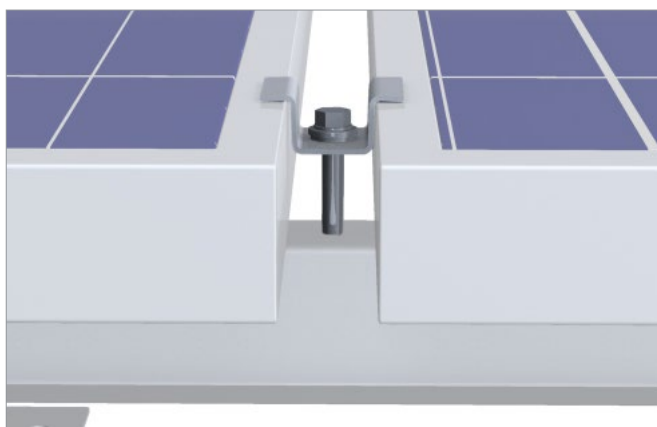


1. Pujota vaakaprofiilin yläreuna paikalleen.

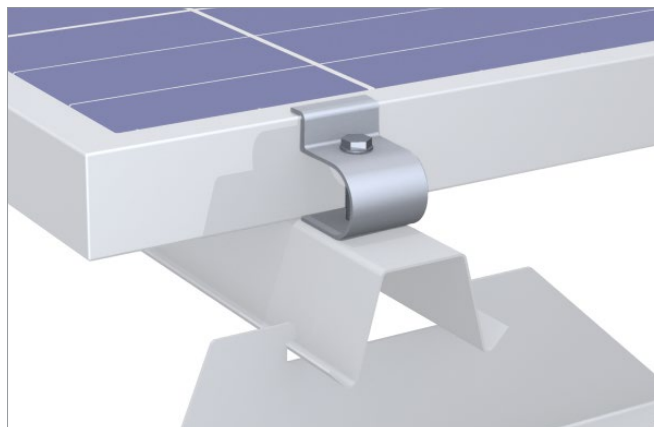


2. Paina kiinnikkeen alareuna paikalleen.

Aurinkopaneelien kiinnitys

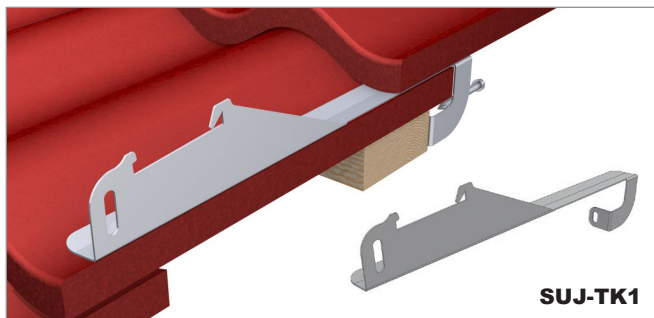


Keskikiinnitys



Päytykiinnitys

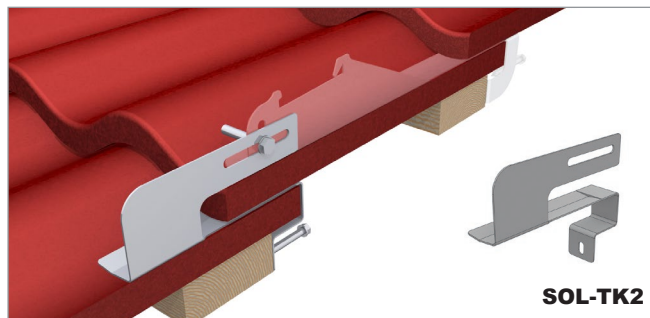
SK-SOLAR SUJUVA TUOTTEET



SUJ-TK1

Yleiskiinnike tiilikatoille

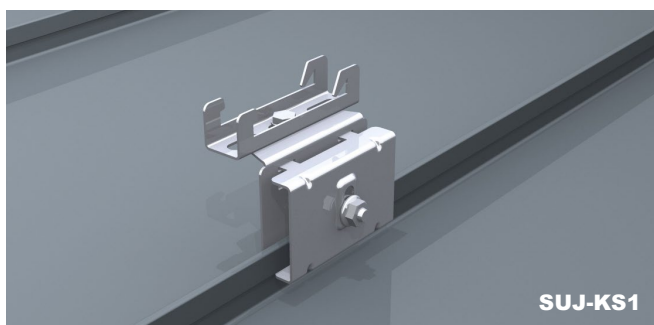
Kiinnitys tapahtuu ruoteeseen yhdellä ruuvilla. Kattotiileen ei tarvitse tehdä lovea asennuksen yhteydessä.



SOL-TK2

Alakiinnike tiilikatoille

Suosittellemme käyttämään asennuksen alimpaan kiinnikeriviin aina tiilikaton alakiinnikettä, joka jäykistää rakenteen ja ehkäisee tuulivahinkoja.



SUJ-KS1

Yleiskiinnike konesauma- ja lukkosaumakatoille

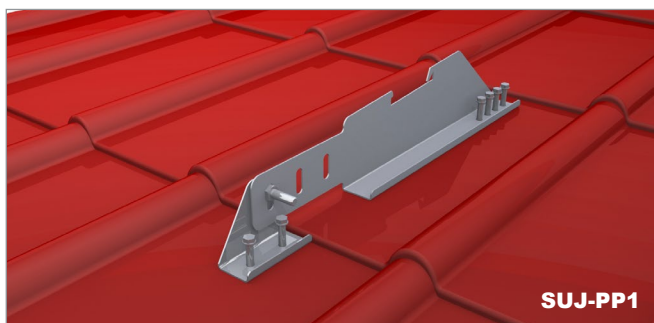
Yleiskiinnike on tarkoitettu max. 900 mm asennusvälille. Kiinnitys helposti yhdellä pultilla katon sauman ympärille.



SUJ-KS2

Erikoiskiinnike konesauma- ja lukkosaumakatoille

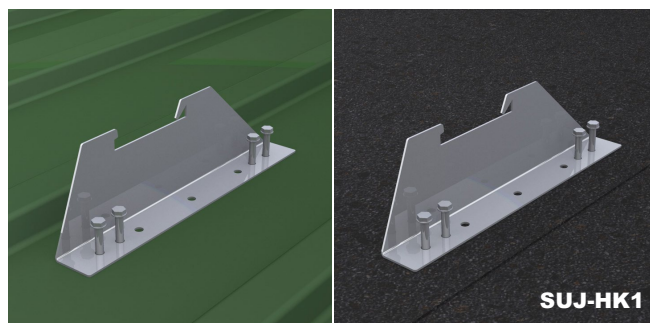
Tarkoitettu pidemmälle asennusvälille (max. 1200 mm) ja raskaampiin käyttöolosuhteisiin. Kiinnitys kahdella pultilla katon sauman ympärille.



SUJ-PP1

Kiinnike peltikatoille

Hyvä säädettävyys erilaisille peltikattomuodoille. Kuormituksen saa jaettua kahdelle ruoteelle. Kiinnikkeessä on valmiiksi asennetut tiivisteet. Asennuksessa ei ole välttämätöntä käyttää erillisiä tiivistemassoja.



SUJ-HK1

Kiinnike profiilipeltikatoille ja huopakatoille

Asennus on helppoa, koska kiinnikkeessä on valmiiksi asennetut tiivisteet. Asennuksessa ei ole välttämätöntä käyttää erillisiä tiivistemassoja.



SUJ-PK1

Päätykiinnike

Kiinnike sisältää ruuvin.



SUJ-KK1

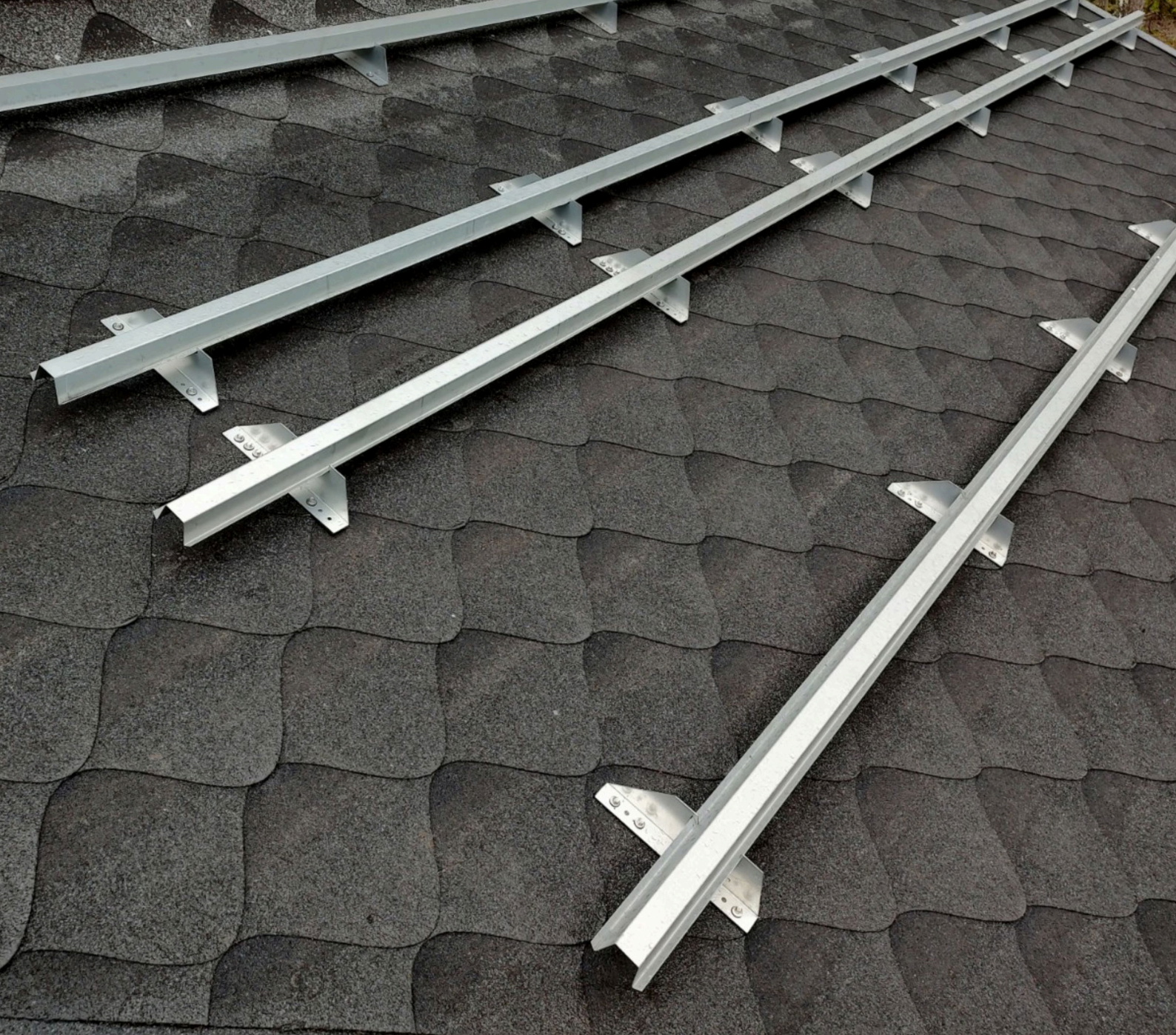
Keskikiinnike

Kiinnike sisältää ruuvin.



SUJ-VP36

Vaakaprofiili



SK-SOLAR

SUJUVA AURINKOPANEELIKIINNIKKEET

Laadukkaat SK-Solar Sujuva aurinkopanelikiinnikkeet valmistetaan Suomessa säänkestävästä pinnoitetusta teräksestä. Asennusvalmiit tuotteet on suunniteltu ja lujuuslaskettu suomalaisille kattotyypeille ja lumi- ja tuulikuormituksille. Kehitämme tuotteita jatkuvasti yhdessä asentajien kanssa, mikä takaa helpon ja nopean asennuksen.

Suunniteltu Suomessa suomalaisiin olosuhteisiin

**Haluatko lisätietoa
tuotteistamme?**

**Ota yhteyttä
asiakaspalvelu@sk-solar.fi**

**tai lue lisää
www.sk-solar.fi**